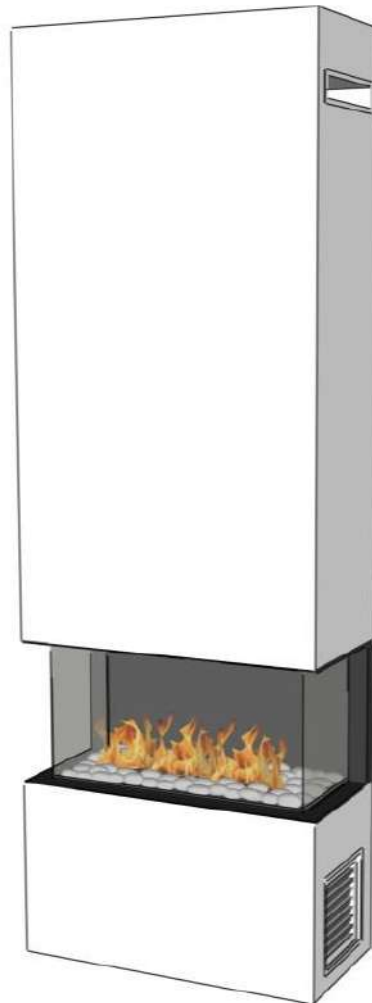


élu_{fire}

INSTALLATIE – EN GEBRUIKERSHANDLEIDING

ELU W SLIMLINE THREE-SIDED MEDIUM RGB



Inleiding

Belangrijk: Lees deze montagehandleiding en gebruiksaanwijzing zorgvuldig door, voordat u de haard plaatst en in gebruik neemt. De handleiding moet bij de haard worden bewaard. In geval van verkoop aan derden moet deze handleiding worden meegeleverd. In geval van onjuist gebruik of het niet volgen van de veiligheidsvoorschriften wordt iedere aansprakelijkheid afgewezen en zal de garantie niet van toepassing zijn. Voor hulp of aanvullende informatie neem contact op met een erkende installateur, helpdesk of uw aankoopadres.

Contactgegevens

Elu-fire B.V.
Doornhoek 3766
5465 TA Veghel
Tel.: +31 413 369732
E-mail: info@elu-fire.nl

Inhoudsopgave

Inleiding	3
Introductie	6
Overzicht van het toestel	7
Installatie	8
<i>Belangrijke veiligheidsinstructies</i>	8
<i>Algemene informatie</i>	9
<i>Installatie & voorbereiding</i>	10
1. <i>Installatie en plaatsing van haard en ombouw</i>	10
2. <i>Glas uitnemen / plaatsen</i>	13
3. <i>Bodemplaat en bodemlijst plaatsen</i>	13
4. <i>Decoratie plaatsen</i>	13
5. <i>In gebruik name en bediening</i>	14
<i>Onderhoud</i>	17
<i>Storing en probleemoplossing</i>	18
Bijlage 1: Afbeeldingen.....	21
Bijlage 2: Plaatsing houtstammen	30

Introductie

Lees alle informatie in deze handleiding zorgvuldig door en zorg dat u alle instructies begrijpt. Voer de procedures volledig en in de voorgeschreven volgorde uit. Alle in dit document opgenomen afbeeldingen tonen een standaardopstelling. De afbeeldingen dienen uitsluitend als instructie.

Elu-fire maakt gebruik van een Dimplex Optimyst brander. Het systeem bestaat uit een waterdampbrander welke kan worden aangesloten op een vaste waterleiding of op een reservoir met pompsysteem.

Het systeem is zeer doordacht op het vlak van veiligheid, zodat u met een juist gebruik geen gevaar loopt. Het apparaat is niet uitgerust met een inrichting om de kamertemperatuur te controleren. Gebruik dit apparaat niet in kleine ruimtes als ze worden gebruikt door mensen die niet zelfstandig de ruimte kunnen verlaten, behalve als er constante supervisie aanwezig is.

We adviseren om het toestel direct aan te sluiten op een vast stopcontact. Gebruik van een stekkerdoos is toegestaan, mits het een geaarde uitvoering betreft en over een minimaal vermogen van 2500 Watt beschikt. Gebruik van dit apparaat wordt afgeraden wanneer het is aangesloten op een extern schakelapparaat, zoals een plug-in timer of plug-in adapter met afstandsbediening. Alle verwarmingstoestellen verbruiken veel stroom via de netvoeding. Elke afwijking/zwakte kan leiden tot oververhitting van de aansluitpunten, wat kan leiden tot smelten en zelfs brandgevaar!

Brandstof

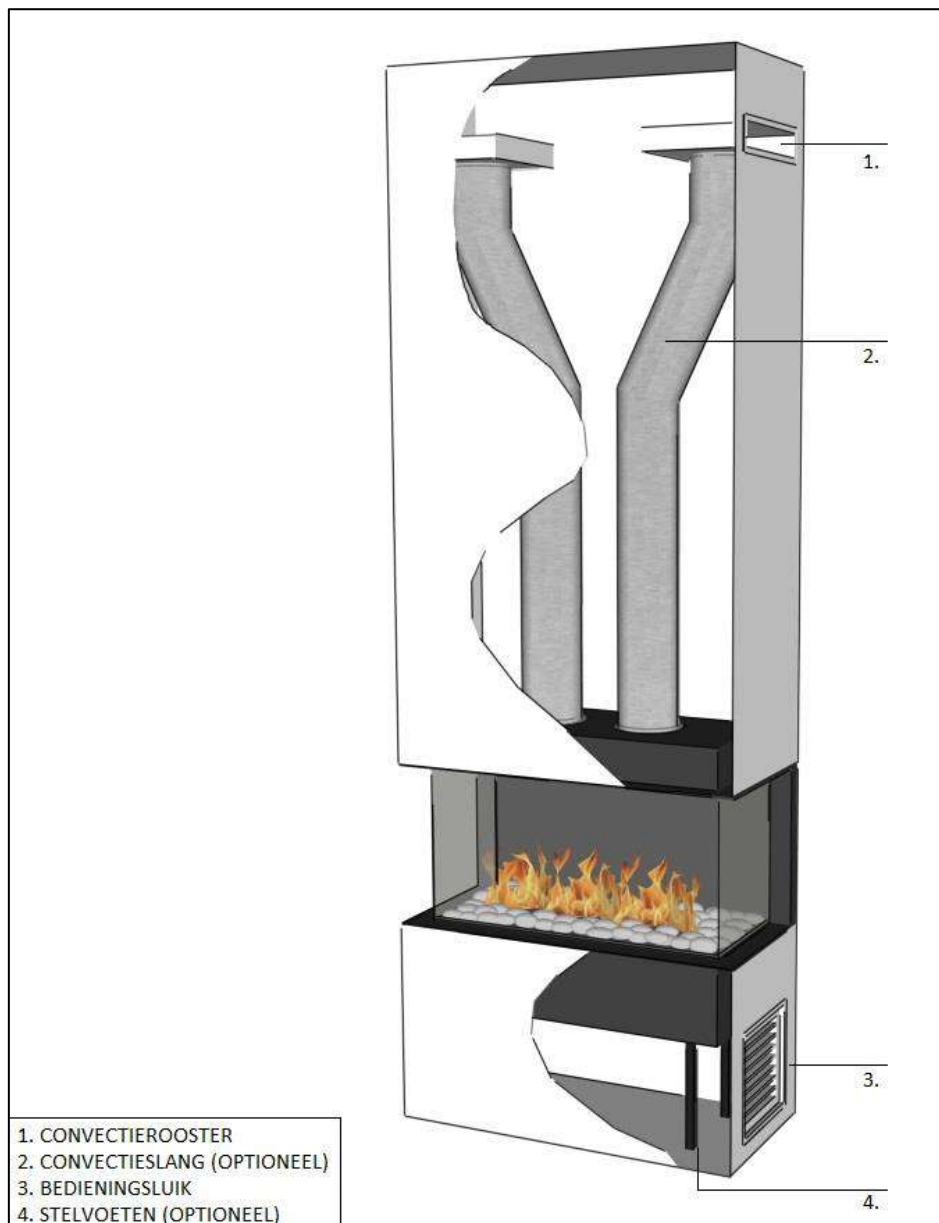
Gebruik enkel gefilterd/ontkalkt water. Zorg er voor dat de hiervoor bestemde filter altijd geplaatst is. Drink nooit water uit de opvangbak of uit het waterreservoir.

Omdat dit product water bevat en het gebruikt tijdens zijn werking is het navolgen van de schoonmaakprocedure zoals beschreven in de instructies noodzakelijk om de risico's op verspreiding van bacteriën tot een minimum te beperken. Het wordt bovendien aanbevolen dat als dit toestel op een watertoevoer wordt aangesloten, er een Legionellacontrole wordt uitgevoerd. Refereer naar de Onderhoudssectie in dit instructieboekje voor details betreffende de schoonmaakvereisten van uw product.

Alle interne onderdelen van het toestel die in contact komen met water zijn voorzien van antimicrobiële technologie, die tot 99,99% de groei van een groot aantal bacteriën verhindert. Deze productbescherming is effectief voor de gebruiksduur van het toestel. De prestaties ervan zijn onafhankelijk getest volgens de ISO 22196-norm.

- Gebruik voor dit toestel gewoon schoon leidingwater.
- Het product is voorzien van een in-line gasfilter om verontreinigingen te helpen verwijderen en de levensduur van het product te verlengen.
- In gebieden met hard water wordt een waterontharder aanbevolen en kan het nodig zijn om vaker te reinigen en te onderhouden.
- Ongefilterd water uit een put of een andere niet-gecontroleerde toevoer wordt niet aanbevolen.
- Drink geen water uit de opvangbak of uit een waterreservoir.
- Het waterreservoir, de opvangbak, het deksel van de opvangbak, de reservoirdop en de luchtfilters moeten eenmaal per week worden schoongemaakt, vooral in gebieden met hard water. Dit verwijdert vuil en voorkomt kalkaanslag die het toestel kunnen beschadigen.
- Spoel na het reinigen met zeep/schoonmaakmiddelen goed af om eventuele resten te verwijderen voordat u onderdelen opnieuw gebruikt. Gebruik voor het reinigen geen agressieve of bijtende chemicaliën. Deze kunnen de onderdelen beschadigen.
- Als u van plan bent om het toestel langer dan twee weken niet te gebruiken, verwijder dan het water uit de opvangbak en het waterreservoir en droog de opvangbak.

Overzicht van het toestel



Installatie

Belangrijke veiligheidsinstructies

Bij het gebruik van elektrische apparaten moeten altijd voorzorgsmaatregelen opgevolgd worden om het risico op brand, elektrische schokken en letsels aan personen te verminderen. De voorzorgsmaatregelen zijn:

- Indien het apparaat is beschadigd, neem dan onmiddellijk contact op met de leverancier, voordat u het installeert en in gebruik neemt.
- Gebruik het apparaat enkel binnenshuis, in een geventileerde ruimte.
- Gebruik de haard nooit in een omgeving met een bad, een douche of zwembad.
- De haard moet worden aangesloten op een geaard stopcontact. De netspanning moet overeenkomen met de elektrische haard.
- Schakel de elektrische haard pas in, nadat het goed is geïnstalleerd, conform hetgeen beschreven in de handleiding.
- De haard mag niet worden geplaatst op een plaats direct onder een vast stopcontact of verdeeldoos.
- Plaats de haard op minstens 1 meter afstand van brandbare materialen als gordijnen en meubels.
- Gebruik de haard enkel bij normale kamertemperatuur
- Laat de haard nooit branden terwijl u weg bent.
- Gebruik de haard niet met een beschadigde stekker of snoer, na een storing, na een val of op enige wijze is beschadigd. Controleer regelmatig of het snoer geen beschadigingen heeft.
- Reparaties aan de haard mogen allen door een erkende monteur worden uitgevoerd.
- Maak de haard nooit schoon met agressieve schoonmaakmiddelen.
- Gebruik nooit accessoires die niet zijn aanbevolen door Elu-fire. Het kan schade aan de haard veroorzaken of gevaar opleveren voor de gebruiker.

OPGELET: Sommige onderdelen van dit product kunnen heet worden en brandwonden veroorzaken. Kinderen en kwetsbare personen mogen het product enkel onder toezicht gebruiken en bedienen.

Waarschuwing: Houdt batterijen buiten het bereik van kinderen.

1. Inslikken kan binnen slechts 2 uur leiden tot ernstig letsel of de dood, als gevolg van chemische brandwonden en mogelijke perforatie van de slokdarm.
2. Als u denkt dat batterijen zijn ingeslikt of in een deel van het lichaam zijn geplaatst, zoek dan onmiddellijk medische hulp.
3. Onderzoek apparaten en zorg ervoor dat het batterijcompartiment correct is vergrendeld, b.v. dat de schroef of een ander mechanisch bevestigingsmiddel is vastgedraaid. Niet gebruiken als het compartiment niet goed vastgezet is.
4. Gooi gebruikte knoopbatterijen onmiddellijk en veilig weg. Lege batterijen kunnen nog steeds gevaarlijk zijn.



LET OP: Geen duidelijke symptomen

Helaas is het niet duidelijk wanneer een knoop- of knoopcelbatterij in de slokdarm van een kind vastzit.

Hieraan zijn geen specifieke symptomen verbonden. Het kind kan:

- veel hoesten, kokhalzen of kwijlen;
- maagklachten of een virus lijken te hebben;
- overgeven;
- naar de keel of maag wijzen;
- pijn in de buik, borst of keel hebben;
- moe of lethargisch zijn;
- stiller of aanhankelijker zijn dan normaal of anderszins „niet zichzelf”;
- de eetlust verliezen of een verminderde eetlust hebben; en
- geen vast voedsel willen/kunnen eten.

Dit soort symptomen variëren of fluctueren, waarbij de pijn toeneemt en vervolgens afneemt.

Een specifiek symptoom van het inslikken van knoopcelbatterijen is het overgeven van vers (helderrood) bloed. Zoek onmiddellijk medische hulp als het kind dit doet.

Het ontbreken van duidelijke symptomen is de reden waarom het belangrijk is om waakzaam te zijn met 'lege' of reserve knoopcelbatterijen in huis en de producten die deze bevatten.

Algemene informatie

Gebruik in dit apparaat uitsluitend gefilterd / ontkalkt water.

Haal de haard voorzichtig uit de verpakking en bewaar de verpakking voor mogelijk toekomstig gebruik, zoals verhuizingen of het terugbrengen van de haard naar de leverancier.

Zorg er altijd voor dat het apparaat op een vlakke ondergrond staat.

Het apparaat is ontworpen om in een ombouw of in een wand te worden ingebouwd.

Let op: Gebruikt in een omgeving, waarin het achtergrondgeluid erg laag is, is het mogelijk dat u een geluid hoort dat is gerelateerd aan het functioneren van het vlameffect. Dit is normaal en is geen reden tot bezorgdheid.

Eenmaal geïnstalleerd, mag dit apparaat nooit worden verplaatst of op zijn rug worden gelegd, zonder dat het water uit de opvangbak en het waterreservoir zijn verwijderd. Als het product wordt verplaatst zonder het eerst te laten leeglopen, kan de lekpreventieklep worden geactiveerd.

Het waterreservoir, de opvangbak, de deksel van de opvangbak, de tankdop en de luchtfilters moeten eens in de 2 weken worden gereinigd, vooral in gebieden met hard water.

De opvangbak en het waterreservoir in dit product worden behandeld met een biocide, zilverbiocide. Dit voldoet aan de laatste relevante ISO-norm.

Let op: Gebruikt in een omgeving, waarin het achtergrondgeluid erg laag is, is het mogelijk dat u een geluid hoort dat is gerelateerd aan het functioneren van het vlameffect. Dit is normaal en is geen reden tot bezorgdheid.

Om u attent te maken op een eventuele storing, maakt dit apparaat gebruik van geluidssignalen (pieptonen) en verlichting (knipperende ledlampjes). Raadpleeg het hoofdstuk Storing en probleemoplossing voor meer advies.

Installatie & voorbereiding

Zorg dat u alle verpakkingsmaterialen verwijderd en bewaar deze materialen eventueel voor mogelijk toekomstig gebruik.

Controleer of de voedingsspanning van het stopcontact overeenkomt met die van het toestel, alvorens u het toestel aansluit.

Zorg ervoor dat er een stopcontact van 230V aanwezig is, binnen 1000mm vanaf het toestel.

Zorg ervoor dat er een wateraansluiting is op minder dan 1 m van het product. De wateraansluiting moet een van de

volgende zijn:

- Een mannelijke ¾ inch BSP-aansluiting (dezelfde als een standaardlevering voor een wasmachine);
- Een mannelijke ½ inch BSP-aansluiting (fig. 2.1).

De water- en de elektrische aansluiting moeten tijdens de installatie van het product bereikbaar zijn, zodat de verbindingen met het product gemakkelijk kunnen worden gemaakt.

1. Installatie en plaatsing van haard en ombouw

1.1 Locatie

Bepaal de locatie van de haard en hou hierbij rekening met de afmetingen van het toestel en voldoende speling om het product gemakkelijk te kunnen installeren. De haard dient op een vlakke ondergrond geplaatst te worden en mag niet strak tegen een achterwand geplaatst worden. Zorg er bij het bepalen van de positie voor, dat het apparaat niet op de tocht of in de buurt van ventilatieopeningen, plafondventilatoren of in andere luchtstromen staat. Plaats geen brandbare materialen binnen 100cm van het stralingsgedeelte van de haard. Let hierbij ook op met bewegende voorwerpen zoals gordijnen.

1.2 Elektrische aansluiting

Sluit het apparaat aan op een stopcontact van 230 Volt. Zorg ervoor dat u na de installatie de stekker kunt bereiken om deze uit het stopcontact te kunnen halen. Zorg er altijd voor dat de voedingskabel niet onder de haard vastzit om zo te voorkomen dat hij wordt beschadigd.

Het apparaat kan op de vaste bedrading van het pand worden aangesloten via een geschikte aansluitdoos naast het apparaat. Deze elektrische installatie moet worden uitgevoerd door een bekwame elektricien en in strikte overeenstemming met de huidige IEE-voorschriften voor elektrische apparatuur in gebouwen.

1.3 Water aansluiting

Wij raden u aan dat u voor een veilige installatie een gekwalificeerde loodgieter raadpleegt.

Bij het product worden twee adapters meegeleverd om de ¼ inch blauwe PVC-buis van het product op de waterleiding aan te sluiten (fig. 2.1). De witte ½ inch of de grijze ¾ inch-adapter kan worden gebruikt om het product op de waterleiding aan te sluiten. Ter referentie: de ¾ inch-adapter is dezelfde aansluiting die op de meeste wasmachines wordt gebruikt. Nadat de juiste waterleidingaansluiting is geïnstalleerd, volgt u de onderstaande stappen om uw product op de watertoevoer aan te sluiten.

1. Met de uitgeschakelde watertoevoer, sluit u de juiste adapter op de watervoorziening aan (fig. 2.1).
2. Plaats het waterfilter (fig. 2.5) op een geschikte plaats. Het filter moet u goed kunnen bereiken voor toekomstige vervanging. De twee bevestigingsklemmen kunnen worden gebruikt om het filter, indien nodig, op een stevig oppervlak te bevestigen.
3. Snijd met behulp van een scherp mes twee lengten van de blauwe PVC-buis. Eén lengte (fig. 2.2) moet lang genoeg zijn voor de afstand van de adapter van de hoofdtoevoer naar de kogelklep (fig. 2.3). De tweede lengte (fig. 2.4) moet lang genoeg zijn om de afstand van de

- Het is verplicht om het toestel in een ombouw te plaatsen
- Om een goede werking te kunnen garanderen, dienen zowel het toestel als de brander waterpas geplaatst te worden. Gebruik hiervoor de ophangbeugel of de stelvoetjes onder het toestel (fig. 1). Controleer of de brander waterpas in het toestel ligt, met behulp van de ingebouwde waterpas (fig. 4)
- Zorg ervoor dat de stroomkabel is aangesloten op een geaard stopcontact en dat deze is aangesloten op de brander
- Controleer of de Bluetooth ontvanger aan de achterzijde op de brander is aangesloten (fig. 3) en plaats de ontvanger in de ombouw. Zorg ervoor dat deze niet door metaal, beton of ander dicht materiaal omsloten is, want dit heeft invloed op het signaal van de afstandsbediening. In de meest gunstige situatie plaats u de ontvanger direct achter het bedieningsluik
- Koppel de afstandsbediening met het branderelement (zie hoofdstuk 5.1), voordat de haard is gedecoreerd en de glasplaten zijn geplaatst

1.6 Aansluiting waterdampbrander

- Controleer de aansluiting van de waterleiding en verzeker u er van dat er geen lekken aanwezig zijn
- Controleer of er voldoende waterdruk is. In sommige gevallen, bij lage waterdruk of als het product wordt gevoed door het pompaccessoire, is het mogelijk dat het product begint te vullen met water, maar dat de eerste vulling niet volledig is binnen de toegestane vulperiode. Wij raden aan dat elke opvangbak wordt voorgevuld met 600-700 ml water vóór het product voor de eerste keer wordt aangezet. Als het niet mogelijk is om deze hoeveelheid water te meten, kan de aanduiding van het waterniveau in het plastic van de opvangbak gebruikt worden als referentie. Vul de opvangbak met water tot de bovenkant van het water gelijk staat met de bovenkant van de wateraanduiding.
- Na het voorvullen van de opvangbak(ken) kan het product worden aangezet en zou het moeten beginnen met bijvullen van de opvangbak(ken) met water. Gelieve te noteren dat als er geen water in de opvangbak stroomt, er een probleem kan zijn met de watertoevoer naar het product. Deze fout wordt door het product aangegeven door twee keer 30 seconden knipperen nadat het product voor het eerst werd aangezet. Controleer alle waterverbindingen en verzeker u er van dat er geen lekken zijn. Controleer ook of de klep voor het verhinderen van lekken niet is geactiveerd; zie de paragraaf 'Het Klepblok van de Lekpreventie Vervangen' onder het kopje 'Onderhoud'. Reset het product door de hoofdschakelaar uit te zetten en een rustperiode van 20 seconden in acht te nemen. Zet de hoofdschakelaar terug aan en het product zou opnieuw moeten werken.
- Zorg dat de hoofdschakelaar in de 'AAN' (I) positie staat, alvorens de decoratieset wordt geplaatst. Zie fig. 10A voor positie hoofdschakelaar

1.7 Convectieset plaatsen

Indien u er voor heeft gekozen om gebruik te maken van de convectieset, dient u deze op onderstaande manier aan te sluiten. De convectieset voldoet aan de juiste hoeveelheid ventilatie, extra ventilatiemogelijkheden zijn bij gebruik van de convectieset niet noodzakelijk. De set bestaat uit 2 slangen met een diameter van 150mm, 2 klembanden en 2 convectieroosters. Sluit de slangen met behulp van de klemband aan op de uitstroomopeningen op het toestel. Schuif de slang over de opstaande bevestigingsring (ring zit aan binnenzijde van de slang) en draai de klemband vast. Zie figuur 1 voor de positie van de uitstroomopeningen, slangen en roosters. Indien noodzakelijk kunnen de slangen worden ingekort op de juiste lengte. Sluit de slangen aan op de roosters, met behulp van de klemband. Schuif de slang over de opstaande bevestigingslippen (lippen zitten aan binnenzijde van de slang) en draai de klemband vast.

1.8 Ombouw construeren

- De constructie mag niet op het toestel rusten
- Houd rekening met de dikte van een eventuele afwerklaag
- Houd minimaal een afstand van 10mm tussen het inbouwframe en de ombouw wanneer er brandbare materialen worden gebruikt
- Houd rondom minimaal 2mm speling aan i.v.m. het uitzetten van de haard
- Voorzie de ombouw van een bedieningsluik (fig. 1). Binnen figuur 1 is het bedieningsluik aan de rechterzijde getekend. Indien wenselijk kan deze ook aan de andere zijde of voor- of achterzijde van de ombouw geplaatst worden.
- Voorzie de ombouw van ventilatieopeningen boven- en onderin de ombouw. Zie hoofdstuk 1.4 en 1.7 voor de minimale benodigde ventilatieopeningen aan de onder- en bovenzijde van de ombouw en aansluiting

2. Glas uitnemen / plaatsen

- Verwijder als eerste de voorruit, door de zuignappen op de ruit te plaatsen. Til nadien de ruit op, zodat deze aan de onderzijde uit de sponning komt. Kantel nadien de ruit naar voren om deze te verwijderen. Zie figuren 5a en 5b.
- Plaats nadien de zuignappen op een van de zijruiten (in het stappenplan wordt eerst de rechter- en nadien de linkerruit verwijderd - dit kan ook andersom). Til de ruit op, zodat deze aan de onderzijde uit de sponning komt. Schuif de ruit nadien naar links (bij rechterruit) of rechts (bij linkerruit) zodat deze aan de achterzijde uit de sponning komt en kantel ten slotte naar voren om de ruit te verwijderen. Zie figuren 6a en 6b en 7a en 7b.

Voor het terugplaatsen van de ruit worden deze stappen in omgekeerde volgorde uitgevoerd.

3. Bodemplaat en bodemlijst plaatsen

Zorg er ten alle tijden voor dat de brander waterpas in het toestel ligt. Maak hiervoor gebruik van de ingebouwde waterpas (fig. 4). Nadat is gecontroleerd of de brander waterpas in het toestel ligt, kunnen de bodemplaat en -lijst geplaatst worden (zie fig. 8a t/m 8c en 9a t/m 9c. Zorg er bij de bodemplaat voor dat de schuine zijde van de opzetrand, aan de voorzijde van het toestel geplaatst wordt.

LET OP!

Om beschadigingen te voorkomen, wordt het aangeraden om de wanden en kaders te beschermen bij het uithalen en plaatsen van de bodemlijst. Mocht er toch een beschadiging optreden, is dit alleen met coatingverf te repareren.

4. Decoratie plaatsen

Voor het decoreren van de haard wordt de meegeleverde decoratie gebruikt (witte kiezels of houtset). Plaats de decoratie conform de voorschriften, voor een zo optimaal mogelijk vuurbeeld.

- Gebruik uitsluitend de meegeleverde decoratieset.
- Laat geen decoratiemateriaal in de branderstraat vallen. Mocht dit onverhoopt gebeuren, zorg dat dit verwijderd wordt alvorens het toestel wordt opgestart.

4.1 Witte kiezels

Verdeel de kiezels in een gelijkmatige hoeveelheid over de bodem, zodat de geperforeerde plaat volledig bedekt is.

4.2 Houtstammen (optioneel)

Zie bijlage 2 voor de positionering van de houtstammen.

- Verdeel de chips over de bodem en bedek hiermee de bodemplaat volledig
- Plaats de houtstammen conform het voorschrift

Mondstuk inzetstukken

Mondstuk inzetstukken zijn meegeleverd en op de mondstukopening gemonteerd. Deze inzetstukken worden gebruikt om het profiel van het vlammeffect te wijzigen. Deze inzetstukken kunnen worden verwijderd als een ander vlamprofiel de voorkeur heeft. Naast deze inzetstukken, zijn er ook inzetstukken geleverd voor het blokkeren van de vlam in bepaalde gebieden. Om deze inzetstukken te plaatsen, verwijdert u de bestaande inzetstukken die zijn meegeleverd en op het product zijn aangebracht. Breek de inzetstukken voor het blokkeren op de gewenste lengte af. Klik de inzetstukken op de gewenste locatie in de mondstukopening. Zie fig. 12 voor meer informatie.

Let op! Inzetstukken zijn standaard op de juiste positie bevestigd en voorkomen dat er damp tegen de houtstammen aankomt. Indien u inzetstukken anders positioneert zal dit gevolgen hebben voor het vlammeffect.

5. In gebruik name en bediening

Gebruik de afstandsbediening (zie fig. 11) of de bedieningsknoppen op de bluetooth ontvanger om de haard in te schakelen.




5.1 Bediening met de afstandsbediening

De afstandsbediening wordt geleverd met 2 CR2032-batterijen. Trek beide lipjes van het achterklepje om de batterijen te activeren en bediening op afstand mogelijk te maken.

Opmerking: voor bediening op afstand moet de vaste ontvanger op het toestel bevestigd zijn.


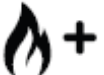
De afstandsbediening koppelen (Pairing)

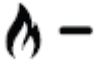







De afstandsbediening heeft draadloze Bluetooth-technologie en moet worden gekoppeld aan de ontvanger. Dit kan door de onderstaande stappen te volgen.

1. Druk de hoofdschakelaar in de ON-stand (I), zie fig. 10.
2. Druk op de  knop op het knoppenpaneel. Het toestel wordt ingeschakeld.
3. Druk op de  knop op het knoppenpaneel. De ledlampjes beginnen langzaam aan en uit te knipperen.
4. Druk op de  knop op de afstandsbediening. De ledlampjes van het toestel knipperen vijf keer snel achter elkaar. Vervolgens schakelt het toestel automatisch uit. De afstandsbediening is nu gekoppeld aan het toestel en kan worden gebruikt om het weer in te schakelen.


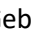

Mogelijkheden handmatige bediening en afstandsbediening

Zorg ervoor dat de hoofdschakelaar van het product is aangezet (zie fig. 10), anders kan de haard niet bediend worden.


	Stand - by	Druk op deze knop om het toestel in te schakelen of in stand-bymodus te zetten. Na het indrukken van deze knop is er een korte vertraging voordat het toestel wordt ingeschakeld. Let op: Wanneer het toestel wordt ingeschakeld, is er een opwarmprocedure van 45 seconden voordat het vlammeffect begint.
	De vlam verhogen	Druk herhaaldelijk (of houd ingedrukt) om de vlamintensiteit te verhogen.

		Het toestel geeft een pieptoon wanneer het maximale niveau is bereikt.
	De vlam verlagen	Druk herhaaldelijk (of houd ingedrukt) om de vlamintensiteit te verlagen. Het toestel geeft een pieptoon wanneer het minimale niveau is bereikt.
	Vlamthema	Druk herhaaldelijk om de verschillende vlamthema's te doorlopen: 1 - Natuurlijke vlam 2 - Blauw 3 - Paars 4 - Rood 5 - Aquamarijn 6 - Prismamodus - de vlammen doorlopen de verschillende kleuren.
	Volume en knettergeluid (handmatige bediening)	Druk herhaaldelijk om de verschillende volumenniveaus te doorlopen van OFF tot niveau 6.
	Volume verhogen (afstandsbediening)	Druk herhaaldelijk (of houd ingedrukt) om het volumenniveau van het knetterende geluidseffect te verhogen.
	Volume verlagen (afstandsbediening)	Druk herhaaldelijk (of houd ingedrukt) om het volumenniveau van het knetterende geluidseffect te verlagen.
	Helderheid	Druk herhaaldelijk om de instellingen voor de vlamhelderheid te doorlopen: B1 - Helderheidsniveau 1 B2 - Helderheidsniveau 2 B3 - Helderheidsniveau 3 B4 - Helderheidsniveau 4 B5 - Helderheidsniveau 5 B6 - Pulserend effect
	Timer	Druk herhaaldelijk om de duur van de timer in te stellen. Na het verstrijken van de tijd gaat de haard in stand-by. De timer kan worden ingesteld op 1 uur (1 keer drukken), 2 uur (2 keer drukken) en Timer OFF (3 keer drukken).
	Bluetooth	Druk op deze knop om de afstandsbediening te koppelen - zie 'DE AFSTANDSBEDIENING KOPPELEN'.

De vlamhoogte instellen


Met de Optimyst-technologie kunt u een vlameffect creëren dat uniek is voor u. Zorg er eerst voor dat het apparaat aan staat door de hoofdschakelaar op I te zetten (afb. 10). Druk op de  knop van de handmatige bediening om de vlammen in te schakelen. Als u de afstandsbediening gebruikt, druk dan op de Stand-by knop om te activeren. Gebruik de  of  knoppen om de vlamhoogte in te stellen. Geef de vlamgenerator de tijd om te reageren op de wijzigingen die u aanbrengt. Tip: Lagere niveaus geven een zachte, langzame vlam. Hogere niveaus geven een snellere, vollere vlam.

De vlamkleur instellen

U kunt kiezen uit 6 kleurthema's. Om de vlamkleur aan te passen, drukt u op het kleuren pictogram  op de afstandsbediening. Door herhaaldelijk op deze knop te drukken, doorloopt u de verschillende vlamthema's.




Tip: Oranje is de favoriete kleur voor een traditionele authentieke look. Als het tijd is voor een feestje, kies dan voor het Prisma-thema dat door een regenboog van kleuren loopt. In de zomer is blauw verkoelend en rustgevend.

Helderheid van de vlam instellen

Tijdens de lente en zomer, als de dagen langer worden, kan het nodig zijn om de helderheid van de vlam te verhogen om deze levendiger te maken. Selecteer op de afstandsbediening het pictogram  voor het aanpassen van de helderheid. Door herhaaldelijk op deze knop te drukken, doorloopt u de verschillende helderheidsniveaus.

TIP: afhankelijk van de verlichting, de omringende kleuren en de luchtstroom in de kamer, kan het aanpassen van de intensiteit, kleur en helderheid van de vlam een echt verschil maken in de uitstraling van deze haard.

Geluid

Voor authenticiteit kunt u het geluid van een knetterend haardvuur aan het vlameffect toevoegen. Selecteer het pictogram  of  op de afstandsbediening om het geluidsniveau aan te passen. Op de handmatige bediening zet u het geluid aan/uit met de knop .

Nadat u de vlamhoogte en het knettergeluid hebt ingesteld, behoudt het toestel deze instellingen, zelfs als het wordt uitgeschakeld met de aan/standby-knop of met de hoofdschakelaar. De volgende keer dat u het toestel aanzet, start het zoals gewoonlijk op. 45 seconden nadat de vlammen gestart zijn, gaat het toestel terug naar de aangepaste instellingen.

Flame connect app

De haard kan worden bediend met de Flame Connect-app voor mobiele apparaten. U kunt de app op uw apparaat downloaden via Google Play of Apple App Store. Volg voor het instellen de instructies op het scherm van uw apparaat.

Opmerking: De haard werkt niet met de meegeleverde afstandsbediening wanneer de app op een mobiel apparaat is geopend.



Batterijen van de afstandsbediening vervangen

1. Verwijder het batterijklepje van de afstandsbediening met een schroevendraaier.
2. Installeer op de juiste manier twee 3-volt-batterijen (CR2032 of vergelijkbaar) in de batterijhouder met de positieve kant (+) naar boven gericht.
3. Zet het batterijklepje vast met de eerder verwijderde schroef.



Batterijen moeten op de juiste manier worden gerecycled of afgevoerd.

Neem contact op met uw lokale overheid of winkelier voor recyclingadvies in uw gebied.

Frequentiebereik(en) waarin dit product werkt: 2,4 GHz

Maximaal radiofrequentievermogen van de transmitter in de frequentiebereik(en) waarin dit toestel werkt: 8,23 dBm

Onderhoud

Gebruik in dit toestel enkel gefilterd / ontkalkt water.

Advies is om het toestel jaarlijks, door een installateur, te laten reinigen en controleren op een juiste werking. Controleer zelf regelmatig het vuurbeeld op afwijkingen. Bij vermeende afwijkingen dient u direct contact op te nemen met een installateur.

Gebruik voor algemene reiniging een zachte, schone doek - gebruik nooit schurende schoonmaakmiddelen. Reinig regelmatig de ruiten; de buitenkant van de haard kan worden gereinigd met een schone vochtige doek. Voor de binnenzijde demonteert u het glas zoals beschreven in hoofdstuk 2. Met glas reiniger kunt u de ruit reinigen, gebruik hiervoor nooit agressieve schoonmaakmiddelen of schuurproducten.

Voor het verwijderen van de opeenhoping van stof of pluis, kan af en toe de zachte opzetborstel van een stofzuiger worden gebruikt.

Waarschuwing - Zet altijd schakelaar "A" in de stand "UIT" (0) (fig. 10) en haal de stekker uit het stopcontact, voordat u het brander gedeelte gaat schoonmaken.

Voordat het onderhoud van het brander gedeelte gestart kan worden, dient het glas verwijderd te worden, zoals beschreven in hoofdstuk 2. Tevens dienen decoratie, bodemlijst en bodemplaat verwijderd te worden.

De opvangbak reinigen

1. Zet schakelaar "A" in de "UIT"- (0) stand (zie fig. 10).
2. Til het brandstofbed voorzichtig op en plaats het voorzichtig aan de kant.
3. Maak de "vuldop" los door hem met de klok mee te draaien, totdat hij uit de vergrendelde positie klikt (fig. 13). Til het op en draai de buis en aansluitingen, zodat de vuldop weg van de opvangbak wordt geplaatst.
4. Ontkoppel de elektrische verbindingen naar de omzetters, aan de rechterkant van de opvangbak. (Zie fig. 14)
5. Er zijn twee oranje clips die het mondstuk op de opvangbak naar beneden houden; één aan de linkerkant en één aan de rechterkant van het mondstuk. Druk aan de linkerkant de clip met één hand in en til met de andere het mondstuk uit de clip. Herhaal dit voor de rechterkant (fig. 15). Het mondstuk kan nu worden opgetild en opzij worden geplaatst (fig. 16).
6. Til de opvangbak voorzichtig op (fig. 17) en zorg ervoor dat hij waterpas blijft, zodat u geen water morst. Plaats hem in de gootsteen.
7. Leeg de opvangbak voorzichtig in de gootsteen en let erop dat de omzetter (fig. 18) door een borgclip op zijn plaats wordt gehouden.
8. Doe een kleine hoeveelheid afwasmiddel in de opvangbak en gebruik een zachte borstel om alle oppervlakken in de opvangbak en de omzetter voorzichtig schoon te maken, inclusief de kegel en de metalen schijven in het bovenste gegroefde oppervlak.
9. Reinig na het afwassen de opvangbak grondig met schoon water en zorg dat er geen afwasmiddelresten achter blijven.
10. Reinig het mondstuk met een zachte borstel en spoel het grondig met water uit.
11. Voer de hierboven beschreven stappen 1-6 in omgekeerde volgorde uit om het geheel weer in elkaar te zetten.

De omzetter

De omzetter is een verbruiksartikel en moet mogelijk in de loop van de tijd worden vervangen, afhankelijk van het gebruik. Vervangende omzetter kunt u bij uw dealer kopen. De omzetter wordt met een plastic clip in de opvangbak gefixeerd (fig. 18). Als u uw omzetter moet vervangen:

1. Volg de stappen 1-5 in het gedeelte REINIGING - Opvangbak onder "Onderhoud" om toegang tot de omzetter te krijgen.
2. Druk de clip naar achteren en til de omzetter uit de houder omhoog.
3. Plaats de nieuwe omzetter in de opvangbak en zorg ervoor dat de kabel niet over de kegel gaat zitten.
4. Voer de bovenstaande stappen in omgekeerde volgorde uit om het mondstuk en de opvangbak weer in elkaar te zetten.

Het luchtfilter reinigen

1. Til het brandstofbed voorzichtig op en plaats het aan de kant.
2. Schuif het luchtfilter voorzichtig omhoog uit de plastic houder. (Fig. 19)
3. Spoel zachtjes met water in de gootsteen af en droog af met een handdoek.
4. Vervang het filter en zorg ervoor dat het grove zwarte filter naar buiten wijst.
5. Plaats het brandstofbed terug.

Matje van de lekpgreventieklep vervangen

Op het apparaat is als extra veiligheidsmaatregel een lekpreventieklep gemonteerd (fig. 20). In het onwaarschijnlijke geval dat er lekkage in het product optreedt, zal de klep voorkomen dat water het product instroomt. Wanneer de klep is geactiveerd, absorbeert het matje in de klep het water en zet uit, waardoor de klep wordt afgesloten. U kunt controleren of de klep is geactiveerd. Dan is het matje uitgezet en de arm van de klep bevindt zich in de bovenste positie (fig. 21). Als de klep eenmaal is geactiveerd, moet het matje worden vervangen. We hebben een reservematje bij het product geleverd. Volg de onderstaande stappen om het matje te vervangen.

1. Om toegang te krijgen tot de klep, moeten eerst het mondstuk en de opvangbak worden verwijderd. Volg stappen 1-6 hierboven, onder 'De opvangbak', om de opvangbak en het mondstuk te verwijderen.
2. Controleer of de klep is geactiveerd door de positie van de kleparm te controleren. Als het matje is uitgezet en de kleparm zich in de bovenste positie bevindt (fig. 23), is de klep geactiveerd.
3. Verwijder het oude geëxpandeerde matje en droog het gebied rond de klep. Vervang het matje door een nieuw matje, terwijl u ervoor zorgt dat dit nieuwe matje niet met water in contact komt.
4. Sluit de arm van de klep bovenop de nieuw gemonteerde klep. (fig. 22)
5. Zet de opvangbak en het mondstuk terug en controleer of het product werkt door het in te schakelen en door ervoor te zorgen dat er water in de opvangbak stroomt. Het product moet na het vervangen van de klep zorgvuldig op lekken worden geïnspecteerd.

Let op: het product mag niet worden gebruikt zonder dat de pad op de lekpreventieklep is gemonteerd.

Als de lekkage er nog steeds is, nadat u de klep hebt vervangen, neemt u contact met uw dealer op of met een onderhoudstechnicus.

Storing en probleemoplossing

Onverhoopt kan het gebeuren dat er een storing optreedt, waardoor de haard niet ontsteekt. Hou hierbij rekening met u eigen veiligheid.

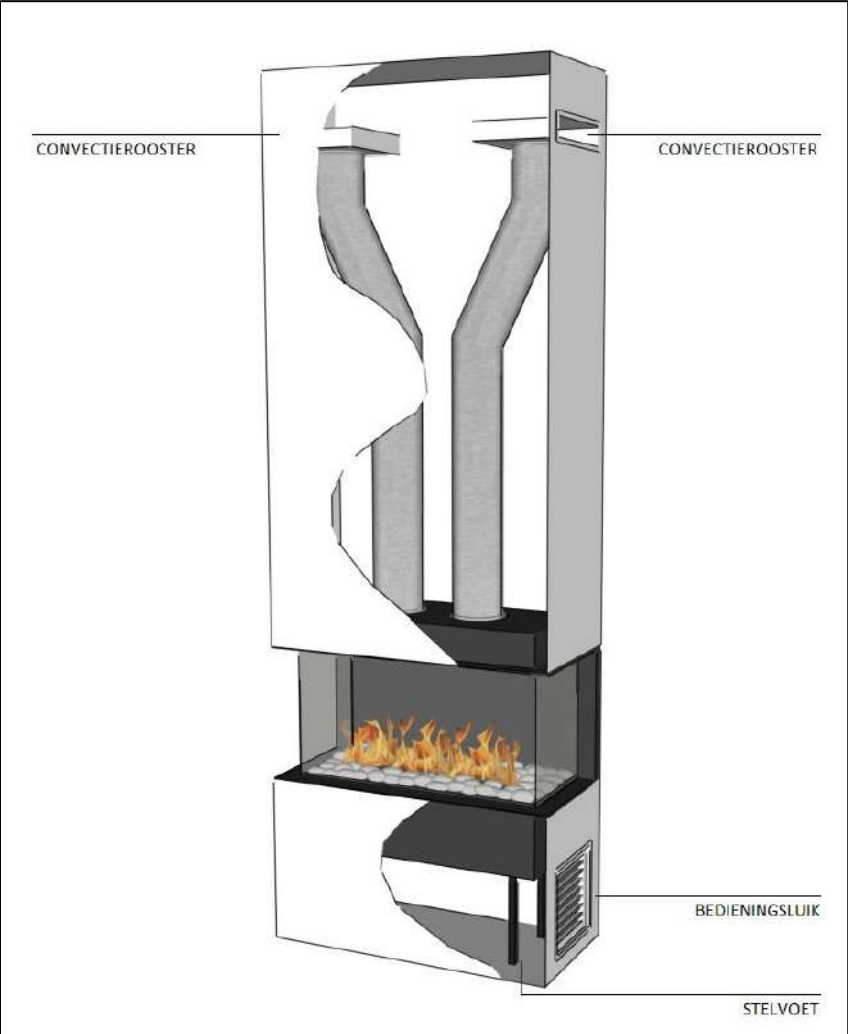
Het product zal bepaalde fouten aanduiden door het knipperen van de LED-lampjes op het controlebord. De lampjes zullen een aantal keer knipperen overeenkomstig de fout die zich voordoet. Onderstaande tabel geeft de verklaring voor de fouten.

Symptoom	Oorzaak	Corrigerende actie
Product werkt niet.	Probleem met elektrische aansluiting Product niet ingeschakeld	Zorg ervoor dat het product een werkende elektrische aansluiting heeft. Zorg ervoor dat de schakelaar in de ON (I) stand staat (fig. 10).
Product werkt niet. Alleen het ledbranderbed werkt	Laag waterpeil Brander/toestel niet waterpas	Controleer of het waterreservoir goed wordt gevuld. Controleer of de watertoevoer werkt, of er geen lekken/verstoppingen zijn en of de absorptieklep niet geactiveerd is. Zorg ervoor dat de vuldop correct op de opvangbak is geplaatst en goed vastzit. Zorg ervoor dat de brander waterpas staat door de ingebouwde waterpas te controleren (fig. 4).
Ledlampjes knipperen twee keer en het toestel piept twee keer	Het toestel nadert laag waterpeil	Controleer of het waterreservoir goed wordt gevuld. Controleer of de watertoevoer werkt, of er geen lekken/verstoppingen zijn en of de absorptieklep niet geactiveerd is. Zorg ervoor dat de vuldop correct op de opvangbak is geplaatst en goed vastzit.
Product werkt niet. Aan één kant knipperen ledlampjes voortdurend twee keer om de 8 seconden	Laag waterpeil aan de kant waar de lampjes knipperen	Controleer of het waterreservoir goed wordt gevuld. Controleer of de watertoevoer werkt, of er geen lekken/verstoppingen zijn en of de absorptieklep niet geactiveerd is. Zorg ervoor dat de vuldop correct op de opvangbak is geplaatst en goed vastzit.
Product werkt niet. Ledlampjes knipperen voortdurend drie keer om de 8 seconden	De tijd van het maximale tot het minimale niveau is te kort. Tegenstrijdige waterpeilmetingen (min. en max. niveau worden tegelijkertijd gelezen.)	Controleer of er geen lekken in de opvangbak zijn. Controleer of de vlotter vrij kunnen bewegen in de opvangbak. Zorg ervoor dat het toestel waterpas staat.
Product werkt niet. Ledlampjes knipperen	Vultijd van minimaal tot maximaal niveau is overschreden	Controleer of het waterreservoir goed wordt gevuld. Controleer of de watertoevoer werkt, of er geen

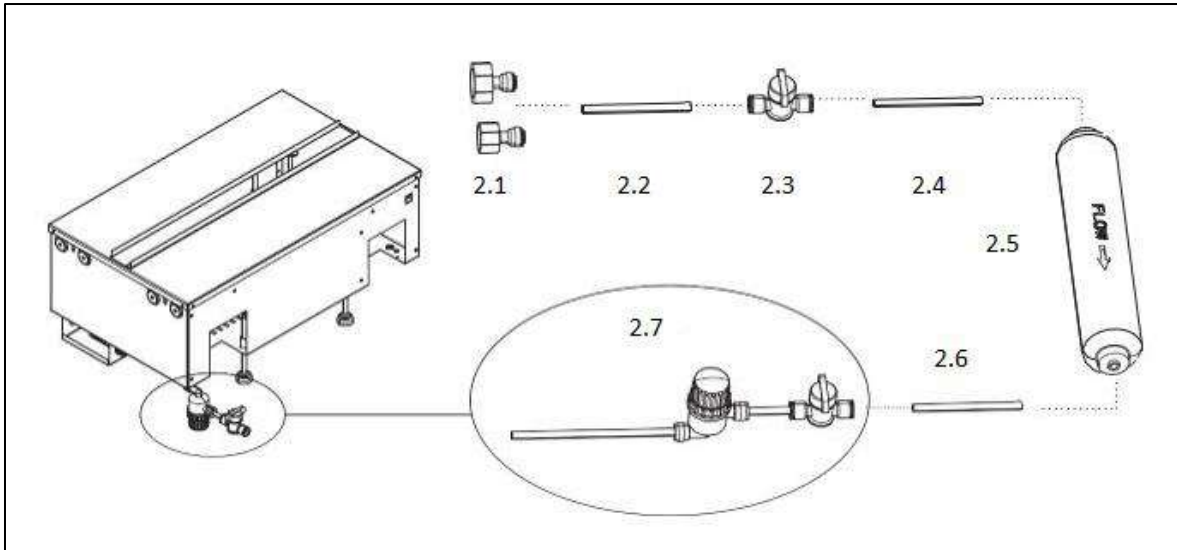
voortdurend vier keer om de 8 seconden		lekken/verstoppingen zijn en of de absorptieklep niet geactiveerd is. Zorg ervoor dat de vuldop correct op de opvangbak is geplaatst en goed vastzit.
Product werkt niet. Aan één kant knippen ledlampjes voortdurend één keer om de 8 seconden	Overloop gedetecteerd aan de kant waar de lampjes knippen	Schakel het toestel en de watertoevoer uit. Neem contact op met uw dealer voor assistentie.
Het vlameffect heeft te veel nevel.	Instelling vlameffect is te hoog.	Verlaag het vlameffect. Geef het toestel de tijd om zich aan te passen aan de nieuwe instelling
Weinig of geen nevelvorming	<p>Omvormer werkt niet correct</p> <p>Omvormer is vuil</p> <p>Omvormer zit niet goed in de opvangbak</p> <p>Ventilator is verstopt of geblokkeerd</p> <p>Sproeikop zit niet goed op de opvangbak</p> <p>Sproeikop is geblokkeerd</p>	<p>Controleer de werking van de omvormer</p> <p>Reinig opvangbak en omvormer grondig</p> <p>Schakel het toestel uit, haal de sproeikop van de opvangbak en zorg ervoor dat de omvormer correct in de opvangbak is geplaatst</p> <p>Verwijder luchtfilter en maak hem schoon. Zorg ervoor dat het correct in het toestel is teruggeplaatst.</p> <p>Zorg ervoor dat de sproeikop correct op de opvangbak zit</p> <p>Reinig opvangbak, omvormer en sproeikop grondig</p>
Bluetooth-ontvanger werkt niet meer	Losse verbinding	Controleer de verbinding met de ontvanger (fig. 3)
Afstandsbediening werkt niet meer	<p>Probleem met Bluetooth-bereik</p> <p>Verbinding met Bluetooth-ontvanger is los</p> <p>De batterijen van de afstandsbediening moeten worden vervangen</p>	<p>Controleer de plaatsing van de Bluetooth-ontvanger. Controleer of deze niet in metaal of beton zit.</p> <p>Controleer de verbinding met de ontvanger (fig. 3)</p> <p>Vervang de batterijen met twee nieuwe AAA-batterijen</p>

Indien zich een situatie voordoet, welke hierboven niet staat beschreven, neem direct contact op met de installateur.

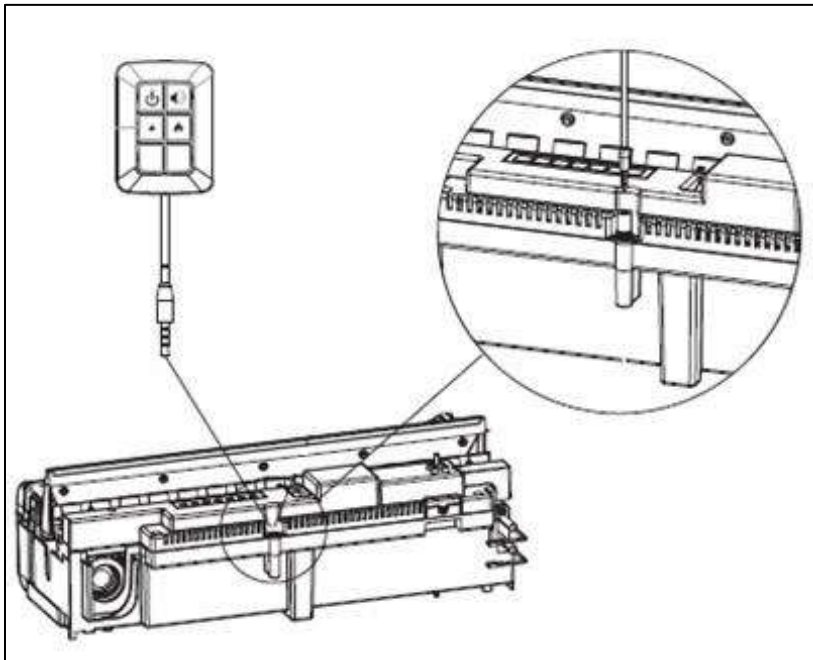
Bijlage 1: Afbeeldingen



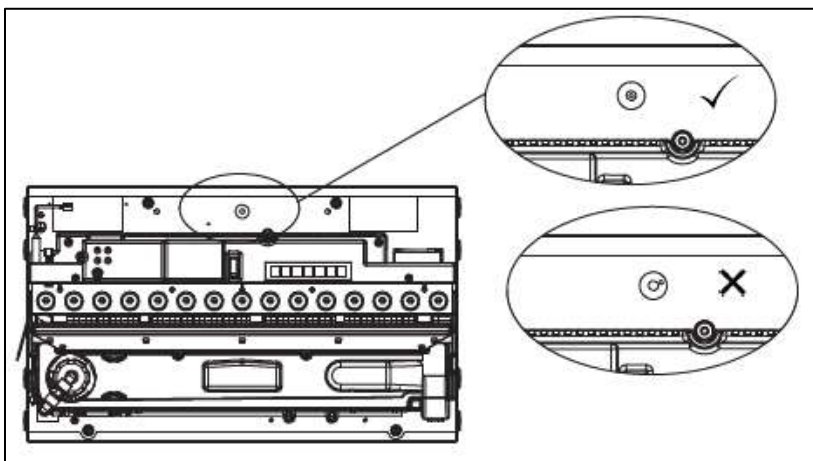
Figuur 1



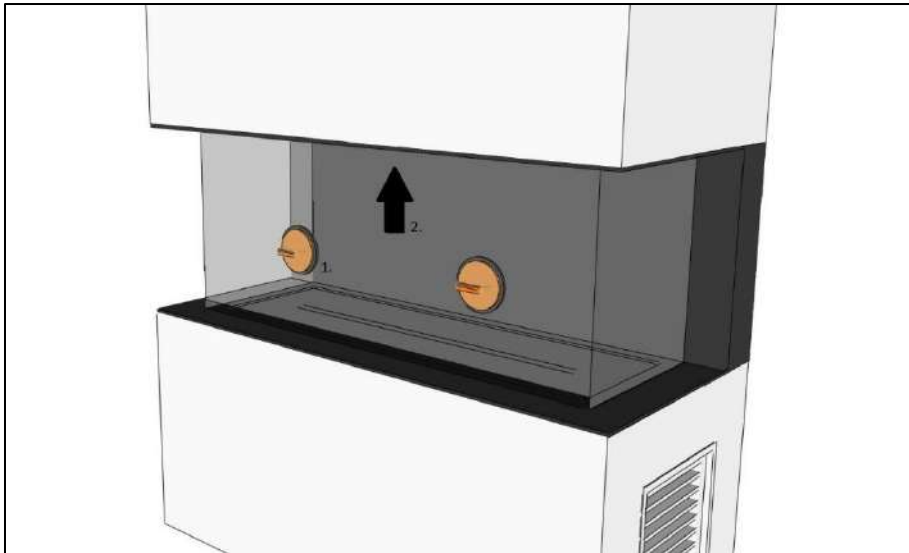
Figuur 2



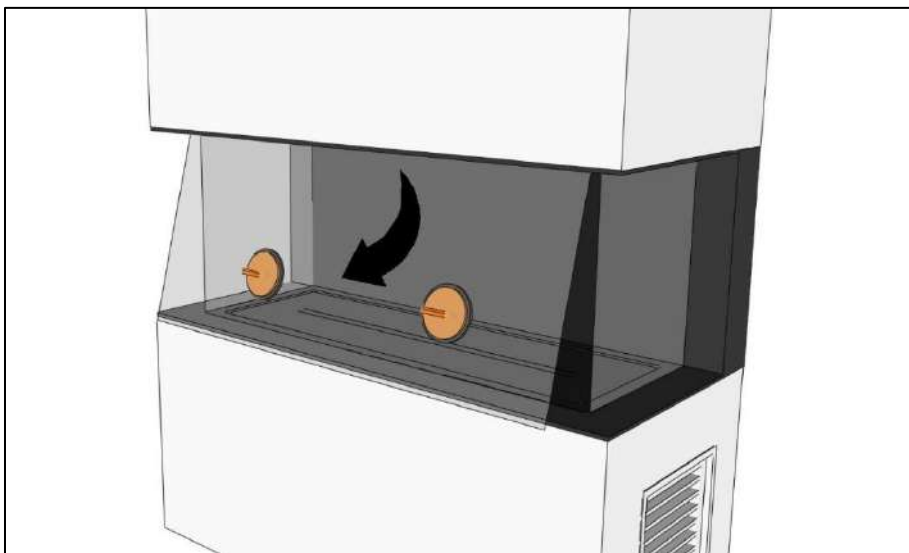
Figuur 3



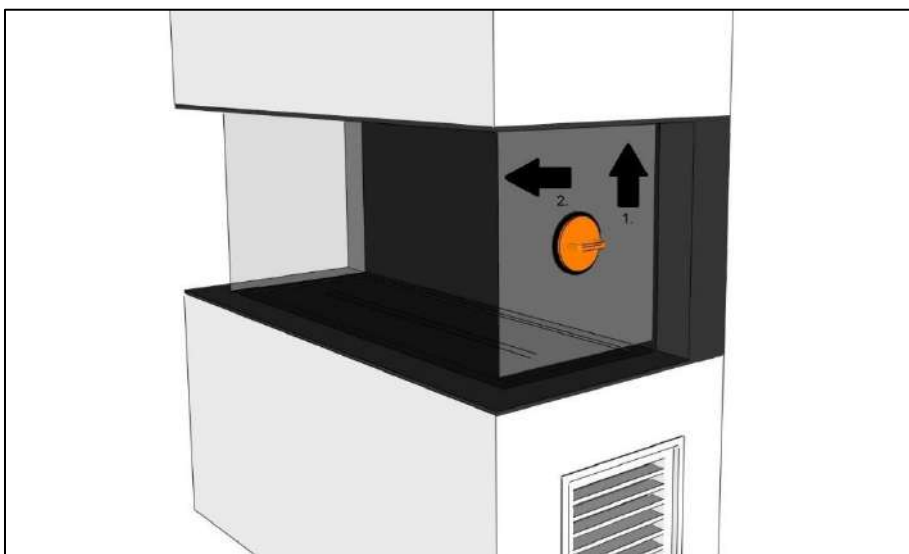
Figuur 4



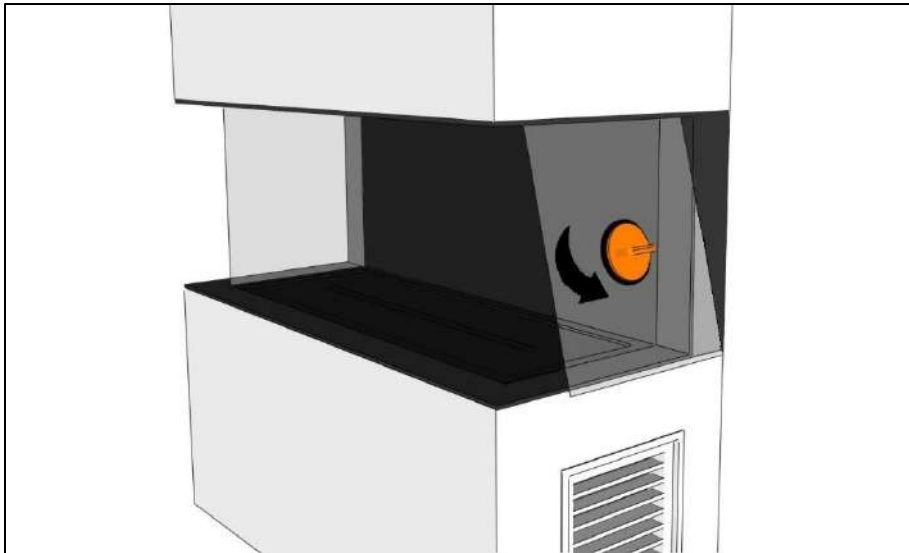
Figuur 5a



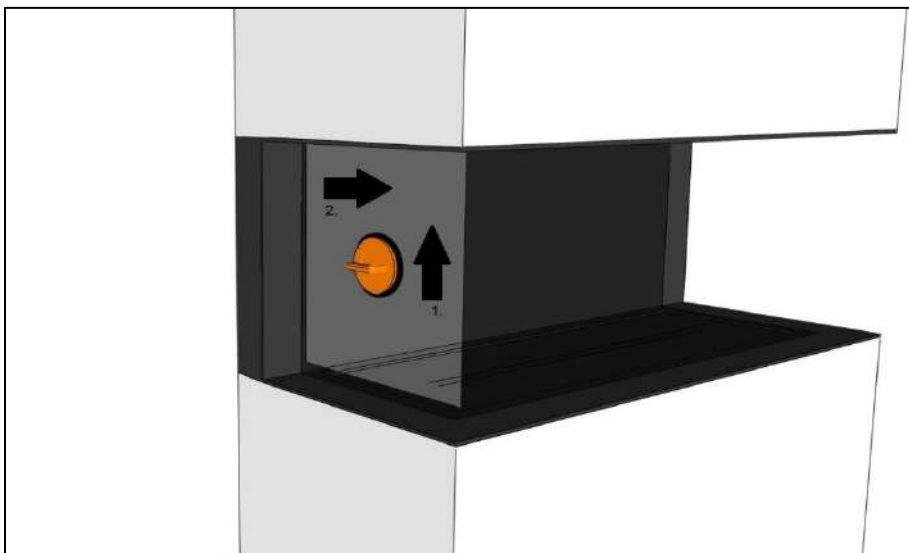
Figuur 5b



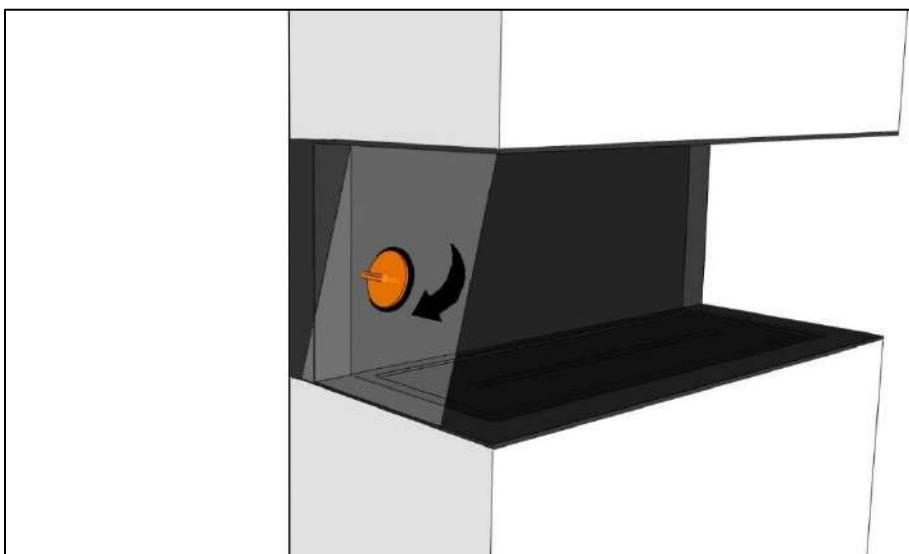
Figuur 6a



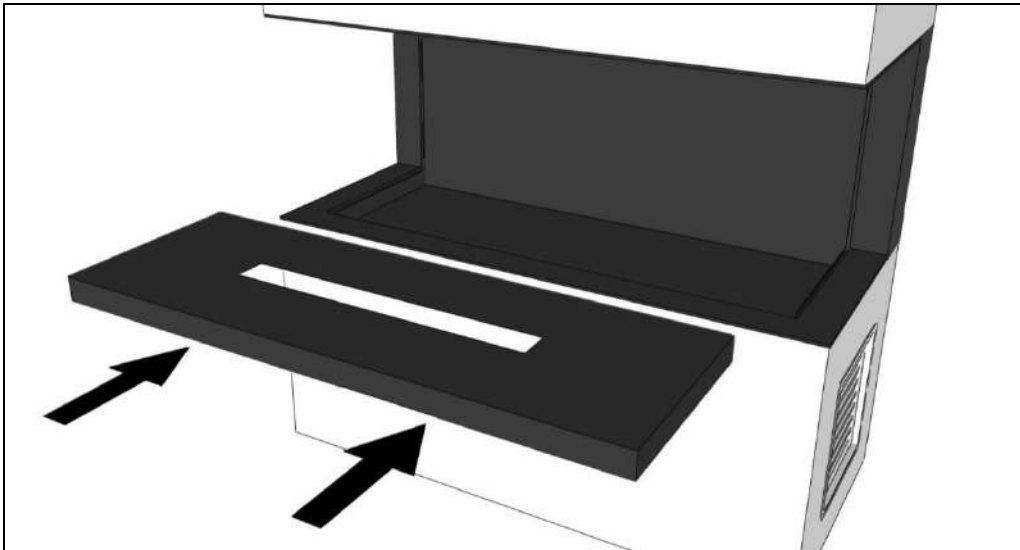
Figuur 6b



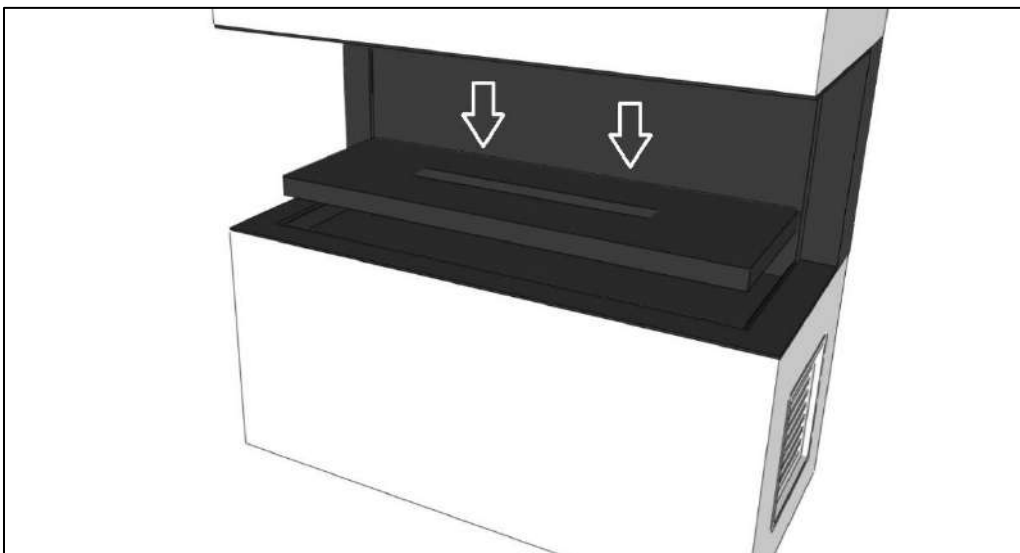
Figuur 7a



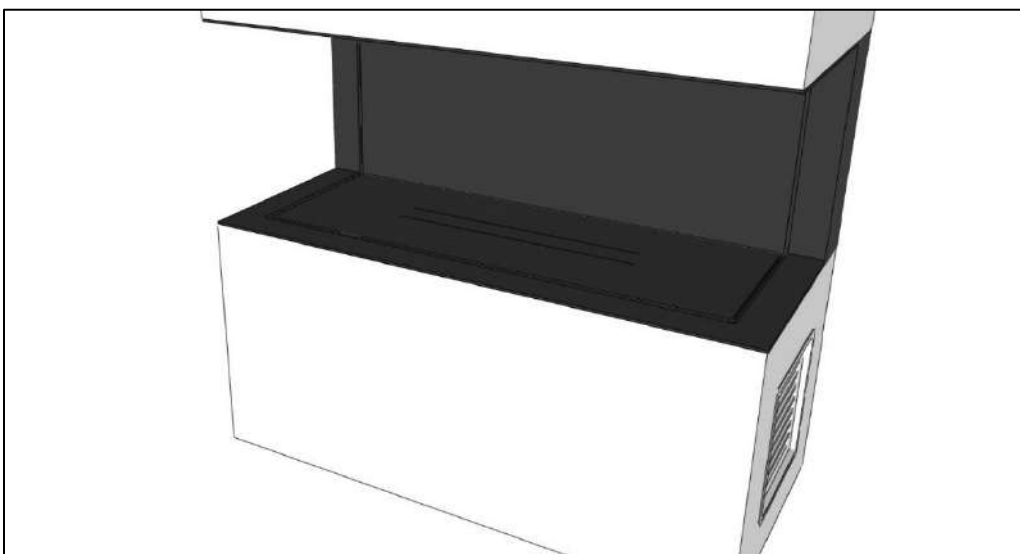
Figuur 7b



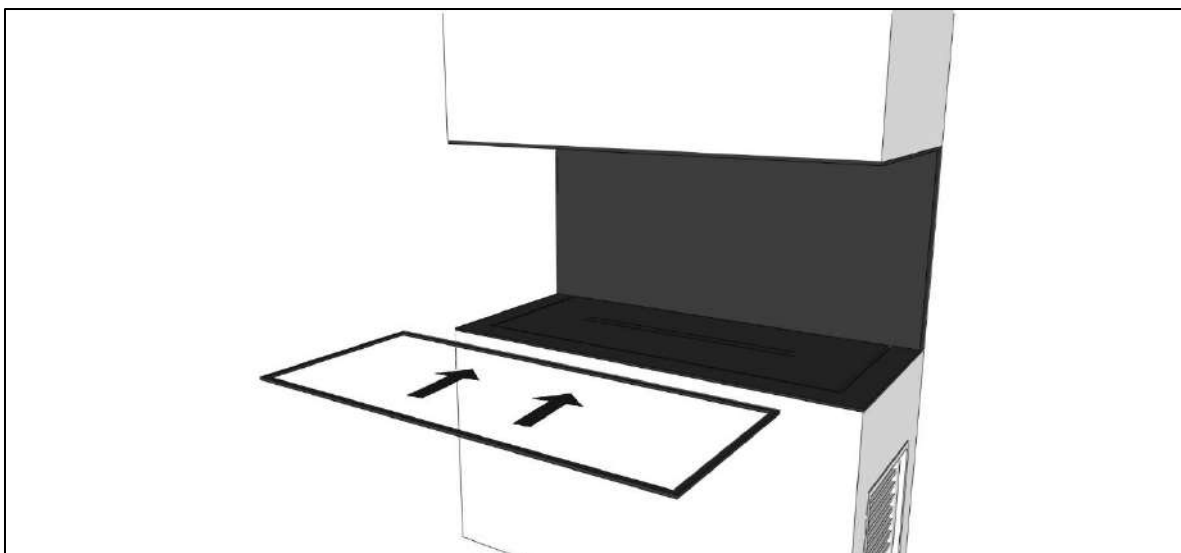
Figuur 8a



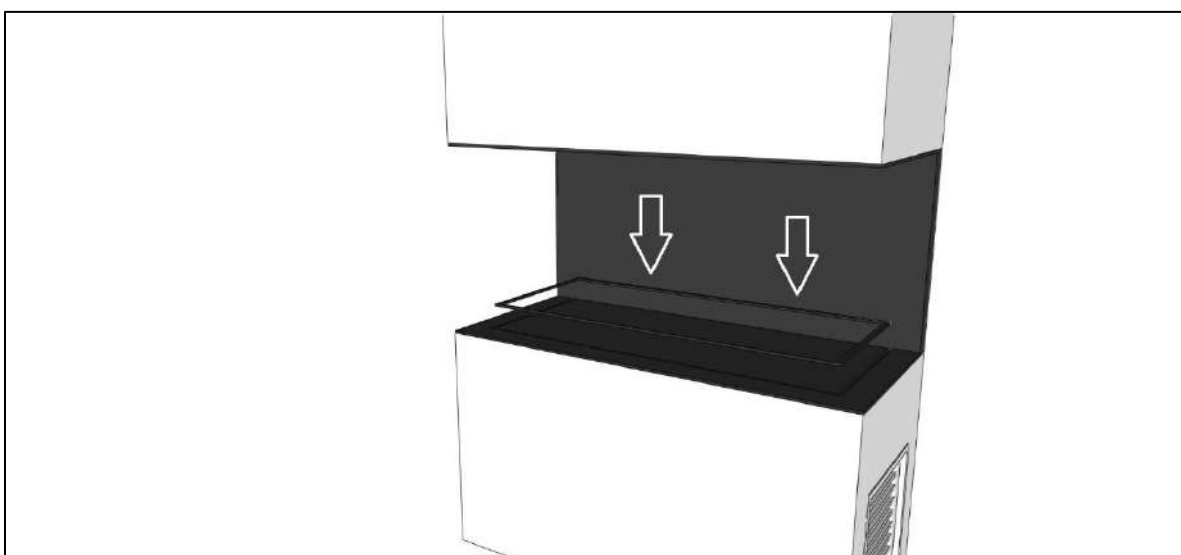
Figuur 8b



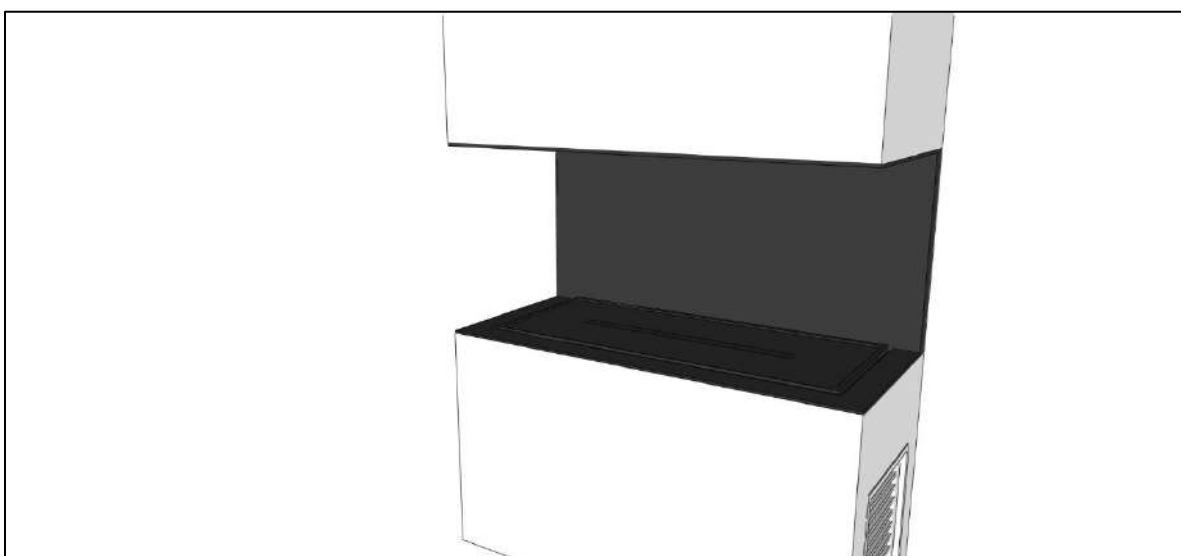
Figuur 8c



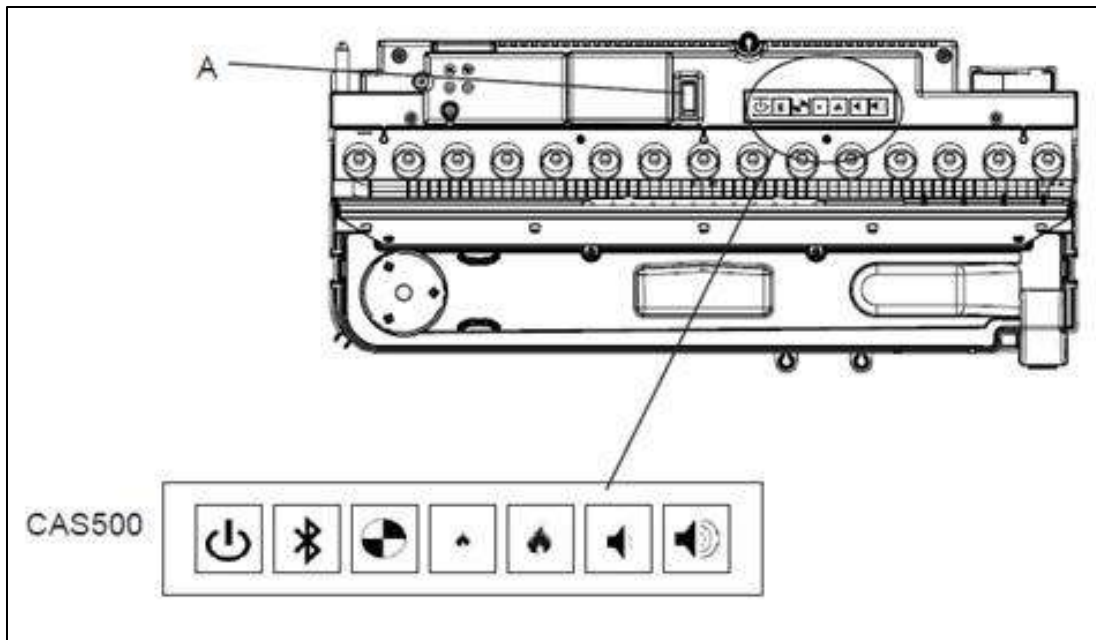
Figuur 9a



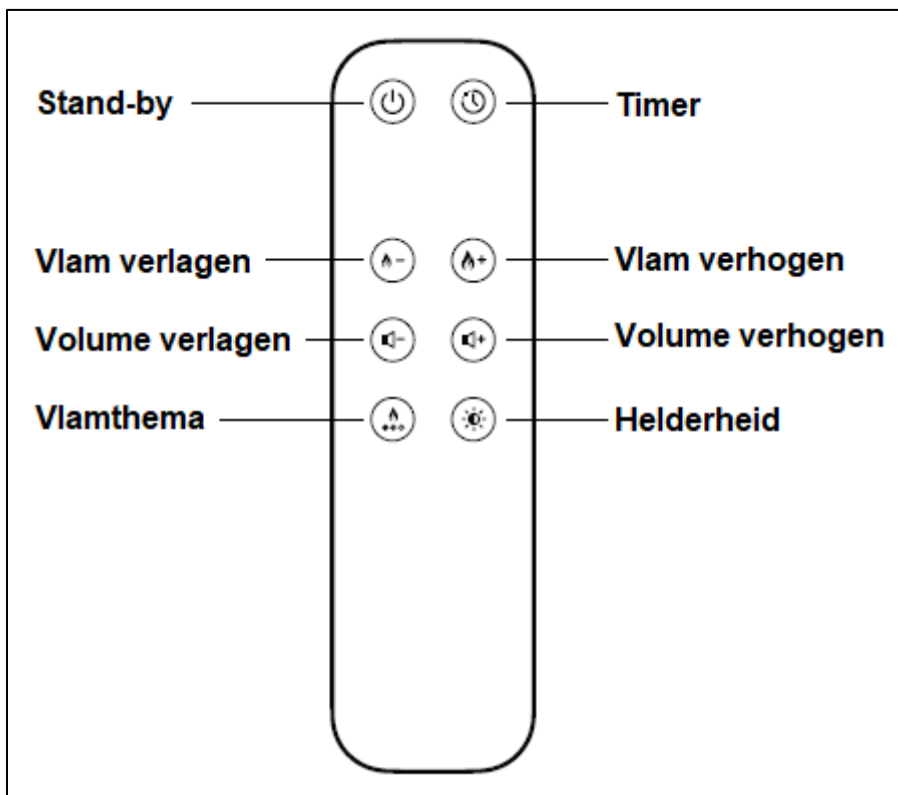
Figuur 9b



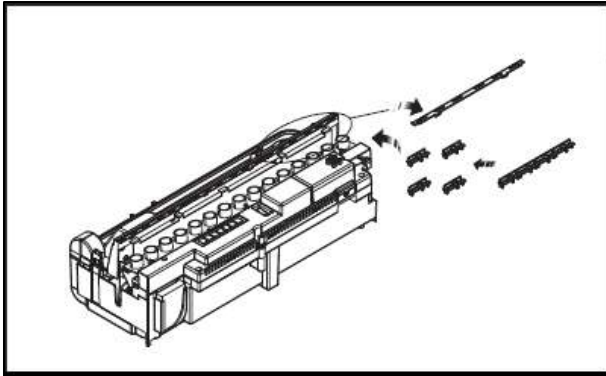
Figuur 9c



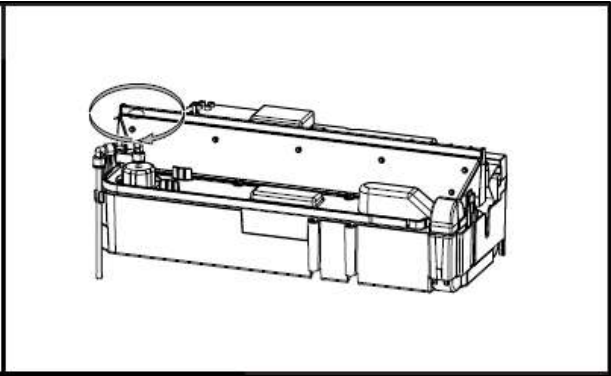
Figuur 10



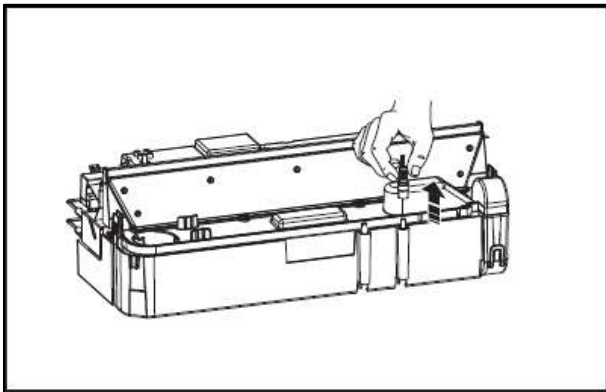
Figuur 11



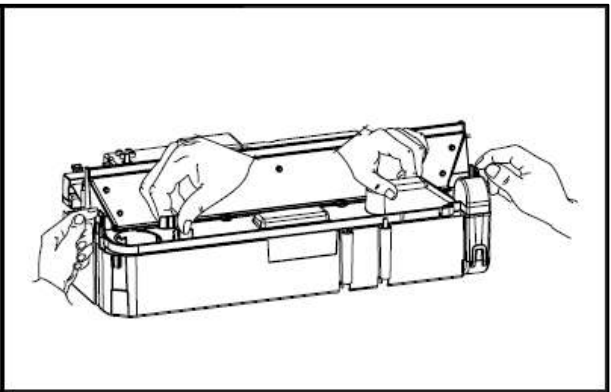
Figuur 12



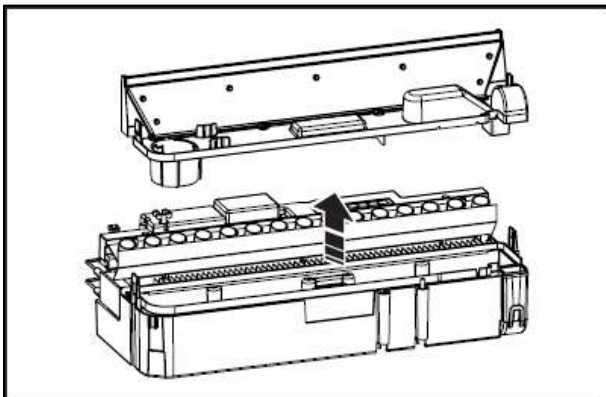
Figuur 13



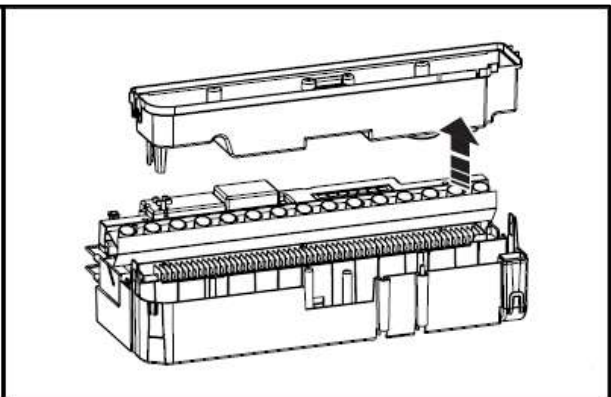
Figuur 14



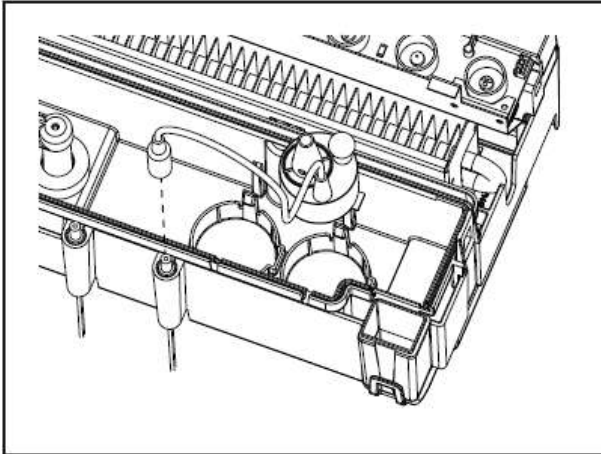
Figuur 15



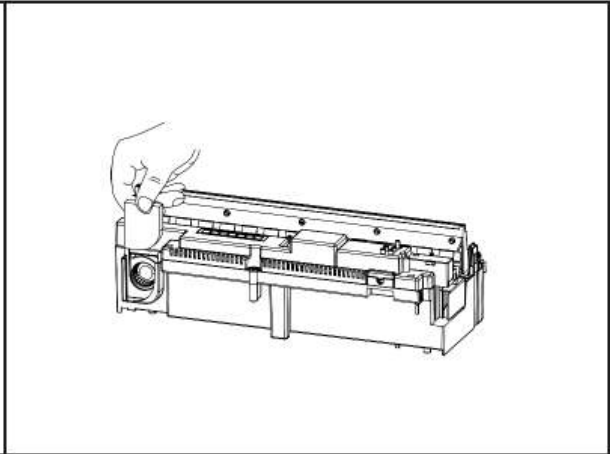
Figuur 16



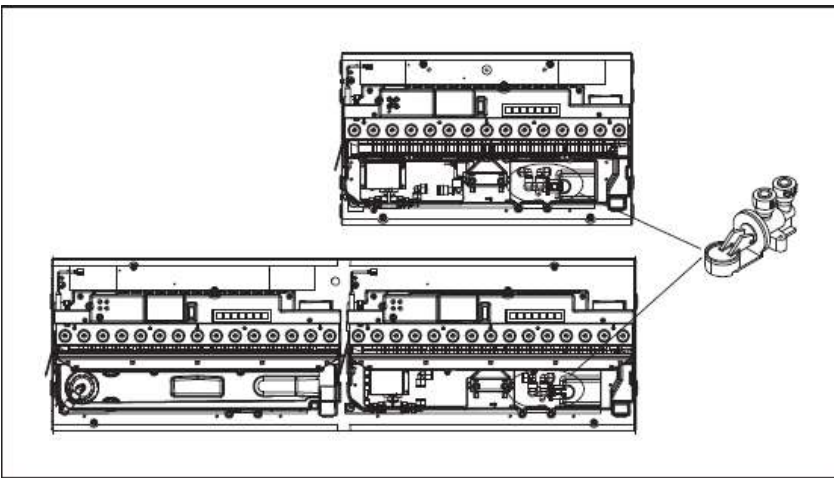
Figuur 17



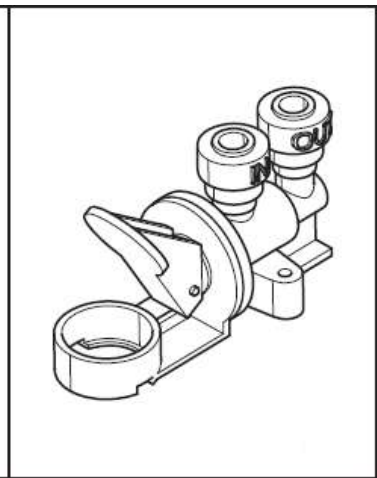
Figuur 18



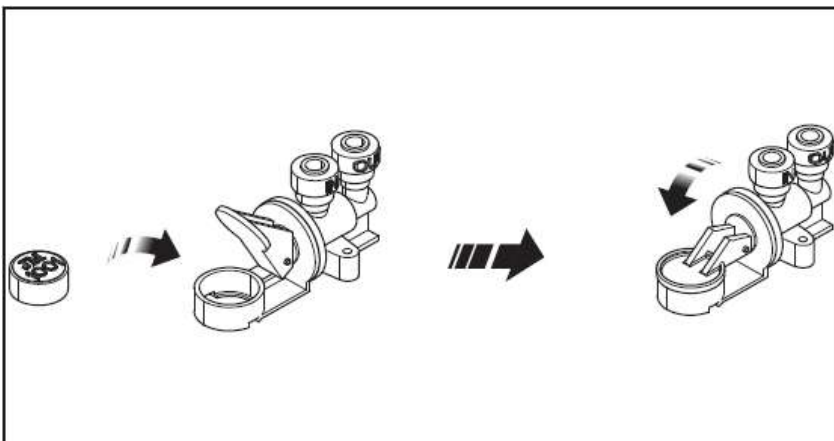
Figuur 19



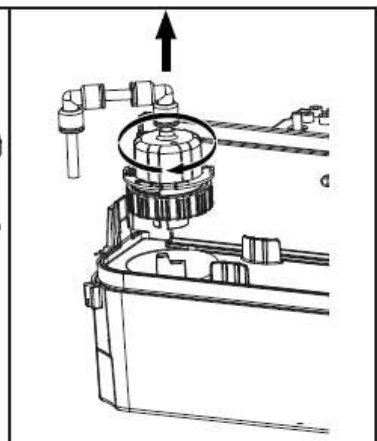
Figuur 20



Figuur 21



Figuur 22

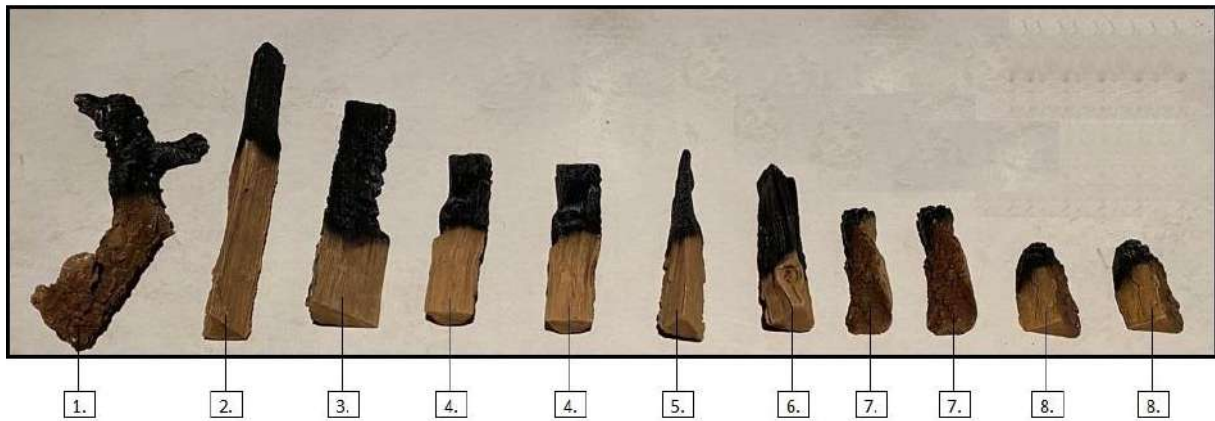


Figuur 23

Bijlage 2: Plaatsing houtstammen

Plaats de houtstammen conform onderstaand stappenplan.

Houtstammen ELU W Slimline Three-Sided Medium



Stap 1:



Stap 2:



Stap 3:



Stap 4:



Stap 5:



—élu fire

Elu-fire B.V.

Doornhoek 3766

5465 TA Veghel

Tel.: +31 413 369732

E-mail: info@elu-fire.com