

# élu fire

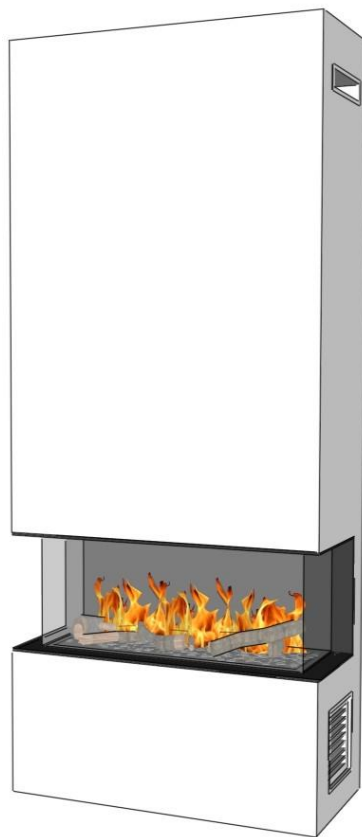
## **INSTALLATIE – EN GEBRUIKERSHANDLEIDING**

**ELU W THREE SIDED 60/45, 60/80**

**ELU W THREE SIDED 75/45**

**ELU W THREE SIDED 95/40**

**ELU W THREE SIDED 110/40**



# Inleiding

Belangrijk: Lees deze montagehandleiding en gebruiksaanwijzing zorgvuldig door, voordat u de haard plaatst en in gebruik neemt. De handleiding moet bij de haard worden bewaard. In geval van verkoop aan derden moet deze handleiding worden meegeleverd. In geval van onjuist gebruik of het niet volgen van de veiligheidsvoorschriften wordt iedere aansprakelijkheid afgewezen en zal de garantie niet van toepassing zijn. Voor hulp of aanvullende informatie neem contact op met een erkende installateur, helpdesk of uw aankoopadres.

## **Contactgegevens**

Elu-fire B.V.  
Doornhoek 3766  
5465 TA Veghel  
Tel.: +31 413 369732  
E-mail: [info@elu-fire.nl](mailto:info@elu-fire.nl)

# Inhoudsopgave

<b>Inleiding</b> .....	2
<b>Introductie</b> .....	4
<b>Overzicht van het toestel</b> .....	5
<b>Installatie</b> .....	6
<i>Belangrijke veiligheidsinstructies</i> .....	6
<i>Algemene informatie</i> .....	6
<i>Installatie &amp; voorbereiding</i> .....	7
1. <i>Installatie en plaatsing van haard en ombouw</i> .....	7
2. <i>Glas uitnemen / plaatsen</i> .....	10
3. <i>Bodemlijst plaatsen</i> .....	10
4. <i>Decoratie plaatsen</i> .....	10
5. <i>In gebruik name en bediening</i> .....	11
<i>Onderhoud</i> .....	19
<i>Storing en probleemoplossing</i> .....	22
Bijlage 1: Afbeeldingen.....	25
Bijlage 2: Plaatsing houtstammen .....	33

## Introductie

Lees alle informatie in deze handleiding zorgvuldig door en zorg dat u alle instructies begrijpt. Voer de procedures volledig en in de voorgeschreven volgorde uit. Alle in dit document opgenomen afbeeldingen tonen een standaardopstelling. De afbeeldingen dienen uitsluitend als instructie.

Elu-fire maakt gebruik van een Dimplex Optimyst brander. Het systeem bestaat uit een waterdampbrander welke kan worden aangesloten op een vaste waterleiding of op een reservoir met pompsysteem.

Het systeem is zeer doordacht op het vlak van veiligheid, zodat u met een juist gebruik geen gevaar loopt. Het apparaat is niet uitgerust met een inrichting om de kamertemperatuur te controleren. Gebruik dit apparaat niet in kleine ruimtes als ze worden gebruikt door mensen die niet zelfstandig de ruimte kunnen verlaten, behalve als er constante supervisie aanwezig is.

### Brandstof

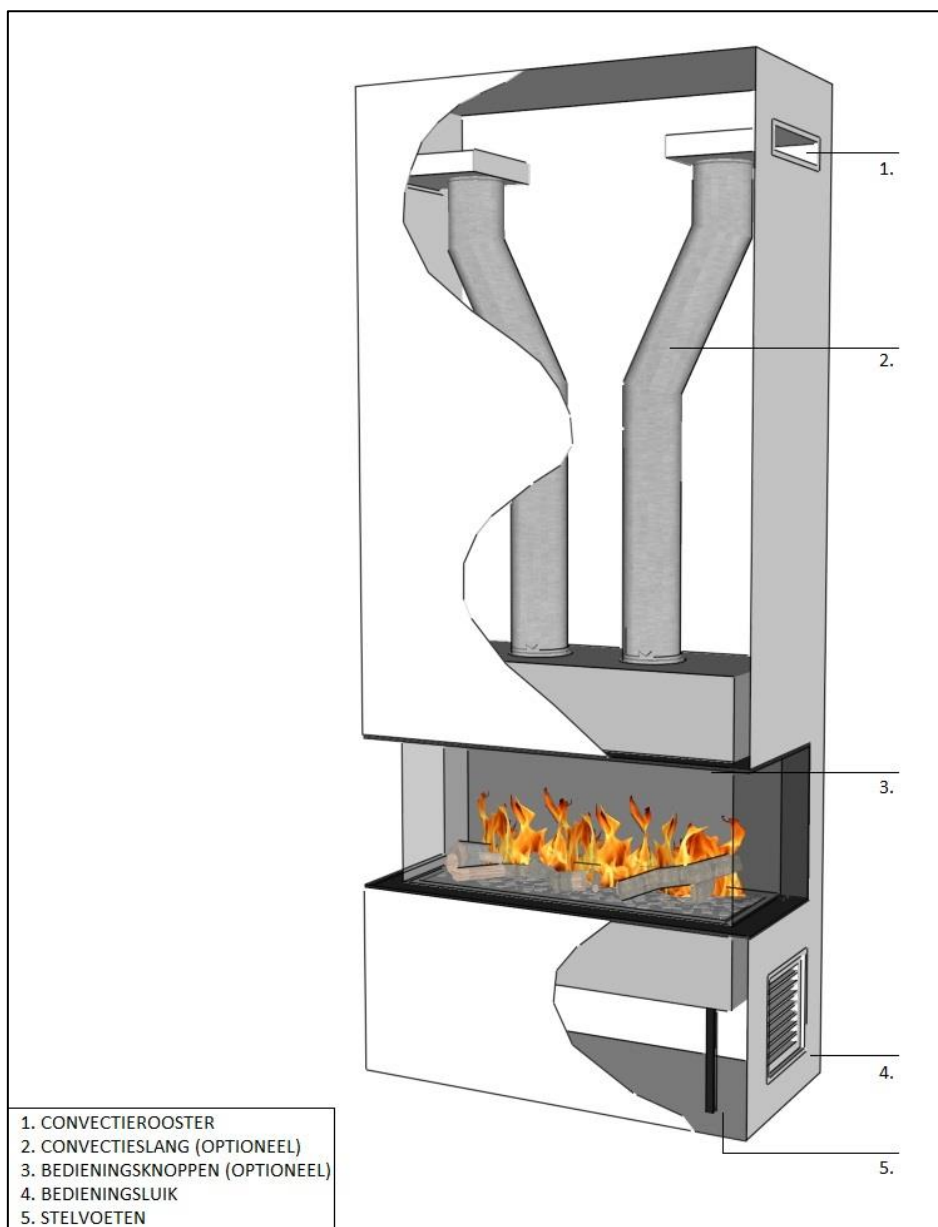
Gebruik enkel gefilterd/ontkalkt water. Zorg er voor dat de hiervoor bestemde filter altijd geplaatst is. Drink nooit water uit de opvangbak of uit het waterreservoir.

Omdat dit product water bevat en het gebruikt tijdens zijn werking is het navolgen van de schoonmaakprocedure zoals beschreven in de instructies noodzakelijk om de risico's op verspreiding van bacteriën tot een minimum te beperken. Het wordt bovendien aanbevolen dat als dit toestel op een watertoevoer wordt aangesloten, er een Legionellacontrole wordt uitgevoerd. Refereer naar de Onderhoudssectie in dit instructieboekje voor details betreffende de schoonmaakvereisten van uw product.

Als u het apparaat langer dan 2 weken niet gebruikt, tap dan het water uit de opvangbak en uit het waterreservoir en maak de opvangbak droog.

Let op: Gebruikt in een omgeving, waarin het achtergrondgeluid erg laag is, is het mogelijk dat u een geluid hoort dat is gerelateerd aan het functioneren van het vlameffect. Dit is normaal en is geen reden tot bezorgdheid.

## Overzicht van het toestel



# Installatie

## *Belangrijke veiligheidsinstructies*

Bij het gebruik van elektrische apparaten moeten altijd voorzorgsmaatregelen opgevolgd worden om het risico op brand, elektrische schokken en letsels aan personen te verminderen. De voorzorgsmaatregelen zijn:

- Indien het apparaat is beschadigd, neem dan onmiddellijk contact op met de leverancier, voordat u het installeert en in gebruik neemt.
- Gebruik het apparaat enkel binnenshuis, in een geventileerde ruimte.
- Gebruik de haard nooit in een omgeving met een bad, een douche of zwembad.
- De haard moet worden aangesloten op een (geaard) stopcontact. De netspanning moet overeenkomen met de elektrische haard.
- Schakel de elektrische haard pas in, nadat het goed is geïnstalleerd, conform hetgeen beschreven in de handleiding.
- De haard mag niet worden geplaatst op een plaats direct onder een vast stopcontact of verdeeldoos.
- Plaats de haard op minstens 1 meter afstand van brandbare materialen als gordijnen en meubels.
- Gebruik de haard enkel bij normale kamertemperatuur
- Laat de haard nooit branden terwijl u weg bent.
- Gebruik de haard niet met een beschadigde stekker of snoer, na een storing, na een val of op enige wijze is beschadigd. Controleer regelmatig of het snoer geen beschadigingen heeft.
- Reparaties aan de haard mogen allen door een erkende monteur worden uitgevoerd.
- Maak de haard nooit schoon met agressieve schoonmaakmiddelen.
- Gebruik nooit accessoires die niet zijn aanbevolen door Elu-fire. Het kan schade aan de haard veroorzaken of gevaar opleveren voor de gebruiker.

**OPGELET:** Sommige onderdelen van dit product kunnen heet worden en brandwonden veroorzaken. Kinderen en kwetsbare personen mogen het product enkel onder toezicht gebruiken en bedienen.

## *Algemene informatie*

Gebruik in dit apparaat uitsluitend gefilterd / ontkalkt water.

Haal de haard voorzichtig uit de verpakking en bewaar de verpakking voor mogelijk toekomstig gebruik, zoals verhuizingen of het terugbrengen van de haard naar de leverancier.

Zorg er altijd voor dat het apparaat op een vlakke ondergrond staat.

Het apparaat is ontworpen om in een ombouw of in een wand te worden ingebouwd.

Let op: Gebruikt in een omgeving, waarin het achtergrondgeluid erg laag is, is het mogelijk dat u een geluid hoort dat is gerelateerd aan het functioneren van het vlameffect. Dit is normaal en is geen reden tot bezorgdheid.

Eenmaal geïnstalleerd, mag dit apparaat nooit worden verplaatst of op zijn rug worden gelegd, zonder dat het water uit de opvangbak en het waterreservoir zijn verwijderd. Als het product wordt verplaatst zonder het eerst te laten leeglopen, kan de lekpreventieklep worden geactiveerd.

Het waterreservoir, de opvangbak, de deksel van de opvangbak, de tankdop en de luchtfilters moeten eens in de 2 weken worden gereinigd, vooral in gebieden met hard water.

De opvangbak en het waterreservoir in dit product worden behandeld met een biocide, zilverbiocide. Dit voldoet aan de laatste relevante ISO-norm.

## *Installatie & voorbereiding*

Zorg dat u alle verpakkingsmaterialen verwijderd en bewaar deze materialen eventueel voor mogelijk toekomstig gebruik.

Controleer of de voedingsspanning van het stopcontact overeenkomt met die van het toestel, alvorens u het toestel aansluit.

Zorg ervoor dat er een stopcontact van 230V aanwezig is, binnen 1000mm vanaf het toestel.

Zorg ervoor dat er een wateraansluiting is op minder dan 1 m van het product. De wateraansluiting moet een van de

volgende zijn:

- Een mannelijke ¾ inch BSP-aansluiting (dezelfde als een standaardlevering voor een wasmachine);
- Een mannelijke ½ inch BSP-aansluiting (fig. 2.1).

De water- en de elektrische aansluiting moeten tijdens de installatie van het product bereikbaar zijn, zodat de verbindingen met het product gemakkelijk kunnen worden gemaakt.

### *1. Installatie en plaatsing van haard en ombouw*

#### **1.1 Locatie**

Bepaal de locatie van de haard en hou hierbij rekening met de afmetingen van het toestel en voldoende spelling om het product gemakkelijk te kunnen installeren. De haard dient op een vlakke ondergrond geplaatst te worden en mag niet strak tegen een achterwand geplaatst worden. Zorg er bij het bepalen van de positie voor, dat het apparaat niet op de tocht of in de buurt van ventilatieopeningen, plafondventilatoren of in andere luchtstromen staat. Plaats geen brandbare materialen binnen 100cm van het stralingsgedeelte van de haard. Let hierbij ook op met bewegende voorwerpen zoals gordijnen.

#### **1.2 Elektrische aansluiting**

Sluit het apparaat aan op een stopcontact van 230 Volt. Zorg ervoor dat u na de installatie de stekker kunt bereiken om deze uit het stopcontact te kunnen halen. Zorg er altijd voor dat de voedingskabel niet onder de haard vastzit om zo te voorkomen dat hij wordt beschadigd.

Het apparaat kan op de vaste bedrading van het pand worden aangesloten via een geschikte aansluitdoos naast het apparaat. Deze elektrische installatie moet worden uitgevoerd door een bekwame elektricien en in strikte overeenstemming met de huidige IEE-voorschriften voor elektrische apparatuur in gebouwen.

#### **1.3 Water aansluiting**

Wij raden u aan dat u voor een veilige installatie een gekwalificeerde loodgieter raadpleegt.

Bij het product worden twee adapters meegeleverd om de ¼ inch blauwe PVC-buis van het product op de waterleiding aan te sluiten (fig. 2.1). De witte ½ inch of de grijze ¾ inch-adapter kan worden gebruikt om het product op de waterleiding aan te sluiten. Ter referentie: de ¾ inch-adapter is dezelfde aansluiting die op de meeste wasmachines wordt gebruikt. Nadat de juiste waterleidingaansluiting is geïnstalleerd, volgt u de onderstaande stappen om uw product op de watertoevoer aan te sluiten.

1. Met de uitgeschakelde watertoevoer, sluit u de juiste adapter op de watervoorziening aan (fig. 2.1).
2. Plaats het waterfilter (fig. 2.5) op een geschikte plaats. Het filter moet u goed kunnen bereiken voor toekomstige vervanging. De twee bevestigingsklemmen kunnen worden gebruikt om het filter, indien nodig, op een stevig oppervlak te bevestigen.
3. Snijd met behulp van een scherp mes twee lengten van de blauwe PVC-buis. Eén lengte (fig. 2.2) moet lang genoeg zijn voor de afstand van de adapter van de hoofdtoevoer naar de kogelklep (fig. 2.3). De tweede lengte (fig. 2.4) moet lang genoeg zijn om de afstand van de

kogelklep naar de inlaat van het filter te overbruggen. Zorg er bij het snijden van de buis voor dat het uiteinde van de buis recht wordt afgesneden om lekken te voorkomen.

4. Steek de afgesneden buis in de fittingen en zorg ervoor dat zij er volledig worden ingedrukt. Ongeveer 12 mm van het uiteinde van de buis moet in elke fitting worden gestoken. Houd bij het plaatsen van de buis in het filter rekening met de stroomrichting door het filter en zorg ervoor, dat de buis van de hoofdtoevoer op de inlaat van het filter wordt gemonteerd.
5. Volg dezelfde stappen hierboven en snijd een stuk buis af (fig. 2.6) voor de afstand van de uitlaat van het waterfilter naar de kogelklep die is geleverd en die al op het product is aangesloten (fig. 2.7).
6. Voordat u de buis op de kogelklep van het product aansluit, moet u de nieuwe leiding doorspoelen door de klep te openen en water te laten stromen. Dit om te voorkomen dat vuil afkomstig van de installatie het product binnendringt. Zodra de leiding is doorgespoeld, sluit u de buis op de kogelklep op het product aan.
7. Controleer, voordat u het product volledig installeert, alle wateraansluitingen door de kleppen beurtelings te openen en ervoor te zorgen dat er geen lekken zijn.

#### *Wateraansluiting - aanvullende informatie*

Waterdruk: de waterdruk op het apparaat moet tussen 8 Bar (800 Kilopascal) en 0,5 Bar (50 Kilopascal) zijn. Gebruik indien nodig een drukreductieventiel.

Als de toevoer voor het product vanuit een expansievat komt, moet deze tank zich minimaal 2 meter boven het product bevinden.

#### **1.4 Ventilatie en bedieningsluik**

Voor een goede werking van het toestel dient er voldoende ruimte rondom het toestel aanwezig te zijn. De haardombouw dient te worden geventileerd door middel van ventilatieopeningen (ingaaend en uitgaand) De vrije ventilatie zorgt ervoor dat de brander koel blijft en zorgt voor een luchtstroom, waardoor het vuur omhoog komt en de damp wordt afgevoerd.

De haard dient aan de bovenzijde voorzien te zijn van convectie, met een minimum van 360cm<sup>2</sup>. Optioneel kan een convectieset worden meegeleverd (bestaande uit convectieslangen, klembanden en convectieroosters). Deze convectieset voorziet in voldoende ventilatieruimte bovenin de ombouw. Zie hoofdstuk 1.7 voor het gebruik en plaatsen van de convectieset.

Let op! Indien de convectieset niet wordt gebruikt, dient u er zorg voor te dragen dat de haardombouw over een andere manier van convectie bovenin de ombouw beschikt. Dit kan door middel van roosters of een terugliggende plint. Zorg ten alle tijden dat er een vrije convectiemogelijkheid is. Roosters of plinten mogen niet afgedekt worden!

Tevens dient de haard voorzien te worden van een bedieningsluik, welke standaard met het toestel wordt meegeleverd. Dit bedieningsluik zorgt ervoor dat diverse onderdelen van het toestel bereikbaar blijven, maar zorgt tevens voor ingaande ventilatie onder het toestel (totale convectie bedieningsluik = 210cm<sup>2</sup>). De minimale ingaande ventilatie per toestel bedraagt;

ELU W 60, 75 of 95	210cm <sup>2</sup> - alleen bedieningsluik voldoende
ELU W 110	420cm <sup>2</sup> - bedieningsluik + andere convectiemogelijkheid

Let op! Indien er voor wordt gekozen om geen bedieningsluik toe te passen, dient er zorg voor te worden gedragen dat de ombouw wordt voorzien van minimaal één convectiemogelijkheid, met minimaal de hierboven beschreven opening.

#### **1.5 De haard installeren**

- Zorg dat alle verpakkingsmaterialen zijn verwijderd
- Verwijder de voorruit van het toestel (zie hoofdstuk 2)
- Zorg dat het toestel enkele centimeters vrij van de muur staat



- Het is verplicht om het toestel in een ombouw te plaatsen
- Om een goede werking te kunnen garanderen, dienen zowel het toestel als de brander waterpas geplaatst te worden. Gebruik hiervoor de stelvoetjes onder het toestel (fig. 1). Controleer of de brander waterpas in het toestel ligt.
- Zorg ervoor dat de stroomkabel is aangesloten op een geaard stopcontact en dat deze is aangesloten op de brander
- Controleer of de Bluetooth ontvanger aan de achterzijde op de brander is aangesloten (fig. 3) en plaats de ontvanger in de ombouw. Zorg ervoor dat deze niet door metaal, beton of ander dicht materiaal omsloten is, want dit heeft invloed op het signaal van de afstandsbediening. In de meest gunstige situatie plaats u de ontvanger direct achter het bedieningsluik
- Koppel de afstandsbediening met het branderelement (zie hoofdstuk 5.1), voordat de haard is gedecoreerd en de glasplaten zijn geplaatst

### 1.6 Aansluiting waterdampbrander

- Controleer de aansluiting van de waterleiding en verzeker u er van dat er geen lekken aanwezig zijn
- Controleer of er voldoende waterdruk is. In sommige gevallen, bij lage waterdruk of als het product wordt gevoed door het pompaccessoire, is het mogelijk dat het product begint te vullen met water, maar dat de eerste vulling niet volledig is binnen de toegestane vulperiode. Wij raden aan dat elke opvangbak wordt voorgevuld met 600-700 ml water vóór het product voor de eerste keer wordt aangezet. Als het niet mogelijk is om deze hoeveelheid water te meten, kan de aanduiding van het waterniveau in het plastic van de opvangbak gebruikt worden als referentie. Vul de opvangbak met water tot de bovenkant van het water gelijk staat met de bovenkant van de wateraanduiding. Zie Fig. 4 voor details over de plaatsing van de wateraanduiding.
- Na het voorvullen van de opvangbak(ken) kan het product worden aangezet en zou het moeten beginnen met bijvullen van de opvangbak(ken) met water. Gelieve te noteren dat als er geen water in de opvangbak stroomt, er een probleem kan zijn met de watertoevoer naar het product. Deze fout wordt door het product aangegeven door twee keer 30 seconden knipperen nadat het product voor het eerst werd aangezet. Controleer alle waterverbindingen en verzeker u er van dat er geen lekken zijn. Controleer ook of de klep voor het verhinderen van lekken niet is geactiveerd; zie de paragraaf 'Het Klepblok van de Lekpreventie Vervangen' onder het kopje 'Onderhoud'. Reset het product door de hoofdschakelaar uit te zetten en een rustperiode van 20 seconden in acht te nemen. Zet de hoofdschakelaar terug aan en het product zou opnieuw moeten werken.
- Zorg dat de hoofdschakelaar in de 'AAN' ( I ) positie staat, alvorens de decoratieset wordt geplaatst. Zie fig. 11A voor positie hoofdschakelaar

### 1.7 Convectieset plaatsen

Indien u er voor heeft gekozen om gebruik te maken van de convectieset, dient u deze op onderstaande manier aan te sluiten. De convectieset voldoet aan de juiste hoeveelheid ventilatie, extra ventilatiemogelijkheden zijn bij gebruik van de convectieset niet noodzakelijk. De set bestaat uit 2 slangen met een diameter van 150mm, 2 klembanden en 2 convectieroosters. Sluit de slangen met behulp van de klemband aan op de uitstroomopeningen op het toestel. Schuif de slang over de opstaande bevestigingsring (ring zit aan binnenzijde van de slang) en draai de klemband vast. Zie figuur 1 voor de positie van de uitstroomopeningen, slangen en roosters. Indien noodzakelijk kunnen de slangen worden ingekort op de juiste lengte. Sluit de slangen aan op de roosters, met behulp van de klemband. Schuif de slang over de opstaande bevestigingslippen (lippen zitten aan binnenzijde van de slang) en draai de klemband vast.

### 1.8 Ombouw construeren

- De constructie mag niet op het toestel rusten
- Houd rekening met de dikte van een eventuele afwerklaag
- Houd minimaal een afstand van 10mm tussen het inbouwframe en de ombouw wanneer er brandbare materialen worden gebruikt
- Houd rondom minimaal 2mm speling aan i.v.m. het uitzetten van de haard
- Voorzie de ombouw van een bedieningsluik (fig. 1). Binnen figuur 1 is het bedieningsluik aan de rechterzijde getekend. Indien wenselijk kan deze ook aan de ander zijde of voor- of achterzijde van de ombouw geplaatst worden.
- Voorzie de ombouw van ventilatieopeningen boven- en onderin de ombouw. Zie hoofdstuk 1.4 en 1.7 voor de minimale benodigde ventilatieopeningen aan de onder- en bovenzijde van de ombouw en aansluiting

## 2. Glas uitnemen / plaatsen

- Verwijder als eerste de voorruit, door de zuignappen op de ruit te plaatsen. Til nadien de ruit op, zodat deze aan de onderzijde uit de sponning komt. Kantel nadien de ruit naar voren om deze te verwijderen. Zie figuren 5a en 5b.
- Plaats nadien de zuignappen op een van de zijruiten (in het stappenplan wordt eerst de rechter- en nadien de linkerruit verwijderd - dit kan ook andersom). Til de ruit op, zodat deze aan de onderzijde uit de sponning komt. Schuif de ruit nadien naar links (bij rechterruit) of rechts (bij linkerruit) zodat deze aan de achterzijde uit de sponning komt en kantel ten slotte naar voren om de ruit te verwijderen. Zie figuren 6a en 6b en 7a en 7b.

Voor het terugplaatsen van de ruit worden deze stappen in omgekeerde volgorde uitgevoerd.

## 3. Bodemlijst plaatsen

Zorg er ten alle tijden voor dat de brander waterpas in het toestel ligt. Nadat is gecontroleerd of de brander waterpas in het toestel ligt, kan de bodemlijst geplaatst worden (zie fig. 8, 9 en 10).

LET OP!

Om beschadigingen te voorkomen, wordt het aangeraden om de wanden en kaders te beschermen bij het uithalen en plaatsen van de bodemlijst. Mocht er toch een beschadiging optreden, is dit alleen met coatingverf te repareren.

## 4. Decoratie plaatsen

Voor het decoreren van de haard wordt de meegeleverde decoratie gebruikt (houtset, witte kiezels of grijze kiezels). Plaats de decoratie conform de voorschriften, voor een zo optimaal mogelijk vuurbeeld.

- Gebruik uitsluitend de meegeleverde decoratieset.
- Laat geen decoratiemateriaal in de branderstraat vallen. Mocht dit onverhoopt gebeuren, zorg dat dit verwijderd wordt alvorens het toestel wordt opgestart.

### 4.1 Houtstammen

Zie bijlage 2 voor de positionering van de houtstammen.

- Verdeel de chips over de bodem en bedek hiermee de bodemplaak volledig
- Plaats de houtstammen conform het voorschrift
- Strooi de as over de houtstammen (voorkom dat deze in de branderstraat komt)

#### 4.2 Witte of grijze kiezels

Verdeel de kiezels in een gelijkmatige hoeveelheid over de bodem, zodat de geperforeerde plaat volledig bedekt is.

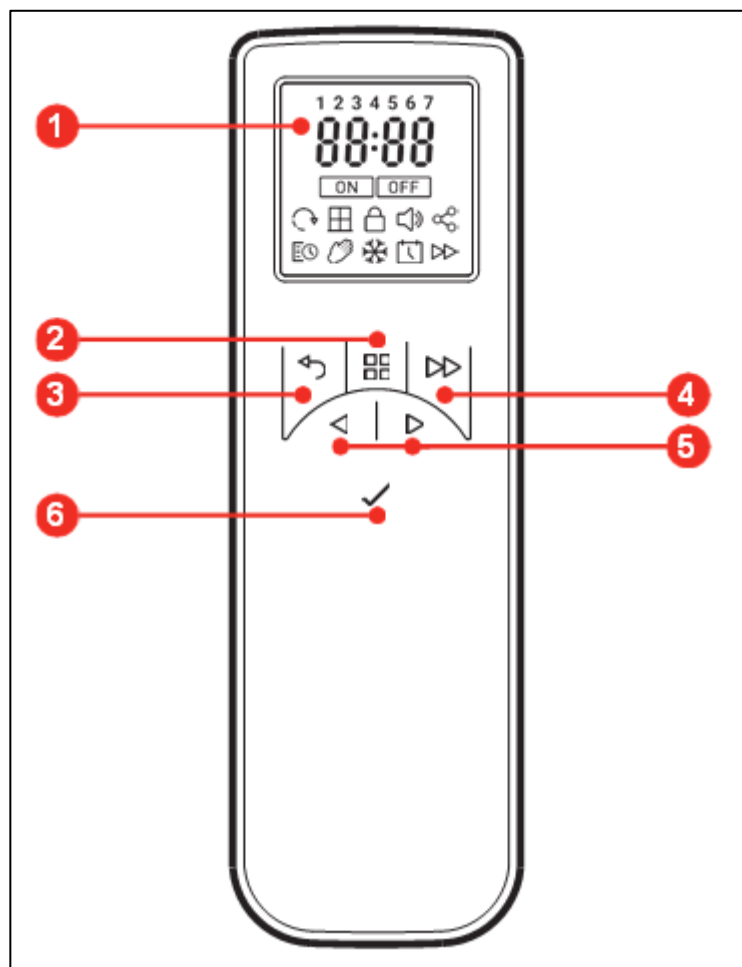
### 5. In gebruik name en bediening

Gebruik de afstandsbediening of de bedieningsknoppen op de bluetooth ontvanger om de haard in te schakelen.

#### 5.1 Bediening met de afstandsbediening

De afstandsbediening wordt geleverd met 2xAA batterijen. Verwijder het batterijdeksel aan de onderzijde van de afstandsbediening en plaats de batterijen erin, waarbij u rekening houdt met de juiste richting ervan. Plaats het batterijdeksel terug. Zodra de batterijen geplaatst zijn, verschijnt 'Pair' gedurende 30 seconden op het scherm van de afstandsbediening.

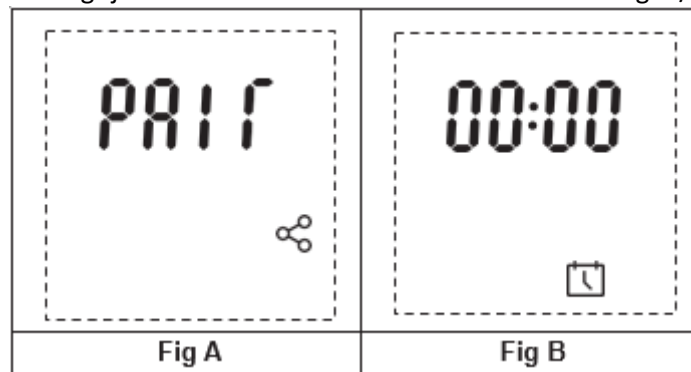
1. Scherm
2. Menu toets
3. Terug toets
4. Vooruit toets
5. Pijlen toetsen
6. Enter toets



### De afstandsbediening koppelen (Pairing)



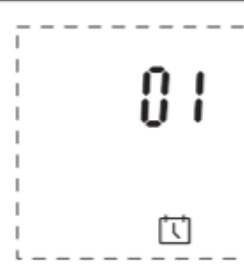




Volg de volgende stappen om de afstandsbediening te koppelen met het product:

1. Verzeker er u van dat de bluetooth ontvanger is verbonden met het product door de 3.5mm plug volledig in de jack te duwen.
2. Zet de hoofdschakelaar van het product aan (Fig. 11A). Een geluidssignaal weerklinkt en het product zal zijn Bluetooth-signaal gedurende 30 seconden tonen.
3. Druk binnen deze 30 seconden 'Toets 6' – Enter op de afstandsbediening in en houd deze ingedrukt tot 'Pair' verschijnt op het scherm (Fig. A – volgende pagina).
4. Houd de afstandsbediening dichtbij de Bluetooth ontvanger en de lichtjes van het product zullen beginnen knipperen en u hoort een geluidssignaal. Als dit niet gebeurt kan het zijn dat de periode van 30 seconden verlopen is. U kunt opnieuw beginnen door de Bluetooth pairing-toets op het controlebord in te drukken (Fig. 11) of door de hoofdschakelaar van het product uit te zetten (Fig. 11A), 15 seconden te wachten en dan terug aan te zetten.
5. Tijdens het knipperen en het geven van een geluidssignaal, drukt u 'Toets 6 - Enter' in om de afstandsbediening aan het product te koppelen. Eens gekoppeld, stopt het product met knipperen en biepen en verschijnt het instelscherm voor de tijd op de afstandsbediening (Fig. B). Volg de onderstaande stappen om de tijd en datum voor de afstandsbediening in te stellen. Dit is belangrijk voor het correct functioneren van de 7-dagen/24-uur timer.



6. Datum en tijd voor de eerste keer instellen. Bij het voor de eerste keer instellen van de afstandsbediening verschijnt het instelscherm voor tijd en datum vóór u de afstandsbediening kunt beginnen gebruiken. Volg de stappen hierna om de tijd en de datum voor de afstandsbediening in te stellen. (Houd er rekening mee dat de tijd op de afstandsbediening zal worden weergegeven in de 24-uur-instellingen en dat dit niet kan worden veranderd).
  - A. Druk 'Toets 6 - Enter' op de afstandsbediening en houd ingedrukt tot '00:00' verschijnt op het scherm (Fig. A).
  - B. De eerste '0' van de tijdsaanduiding knippert. Gebruik 'Toets 5 – Pijlen' en navigeer tot het correcte cijfer voor het eerste getal van de huidige tijd verschijnt. Als het correcte cijfer knippert op het scherm drukt u op 'Toets 6 - Enter'.
  - C. Zodra het eerste cijfer van de tijd is ingesteld, zal de tweede '0' van de tijd beginnen knipperen. Navigeer naar het correcte cijfer voor het tweede getal van de tijd. Als het correcte cijfer knippert op het scherm, drukt u op 'Toets 6 - Enter'.
  - D. (Noteer dat als u een fout cijfer selecteert voor een bepaald getal, u 'Toets 2 – Back = terug' kunt indrukken om terug te keren naar het vorige cijfer).
  - E. Herhaal dezelfde stappen voor het derde en vierde cijfer van de tijdsaanduiding.
  - F. Nadat de tijd is ingesteld, verschijnt het menu om de correcte datum in te stellen (Fig. B).
  - G. 'Day = dag' knippert op het scherm gedurende 2 seconden en dan verschijnt het standaard dagcijfer '01'. Volg dezelfde procedure als hiervoor beschreven, navigeer en selecteer het correcte cijfer voor het eerste getal van de dag in de kalendermaand (vb. '3' voor de 30e dag van de maand).

- H. Herhaal dezelfde stappen voor het tweede dagcijfer (bv. '0' voor de 30e dag van de maand).
- I. Zodra de dag is ingesteld, verschijnt het menu om de juiste maand in te stellen (Fig. C). '1 – 12' knippert op het scherm gedurende 2 seconden en dan verschijnt de standaard maandinstelling '01'. Gebruik hetzelfde proces als hierboven, navigeer en selecteer het eerste maandcijfer (vb. '0' voor januari tot september en '1' voor oktober tot december).
- J. Zodra dag en maand zijn ingesteld, knippert 'Year = jaar' gedurende twee seconden en verschijnt het menu om het correcte jaar in te stellen (Fig. D).
- K. Selecteer de juiste 4 cijfers van het jaar door gebruik te maken van de hierboven beschreven stappen.
- L. Zodra het jaar is ingesteld, verschijnt het menu om te selecteren of uw regio al dan niet de Zomertijd hanteert.
- M. 'DST' (=Daylight Saving Time = Zomertijd) verschijnt op het scherm met daaronder een knipperende 'No = Nee' (Fig. E). Gebruik 'Toets 5 – Pijlen' om te veranderen tussen 'No=Nee' en 'Yes = ja' en druk dan 'Toets 6 - Enter' om uw selectie te bevestigen.
- N. Zodra datum en tijd zijn ingesteld, verschijnt het 'Fire' menu dat kan worden gebruikt om het product aan te zetten (Fig. F). Druk op 'Toets 6 - Enter' om het product aan te zetten.

			
Fig A	Fig B	Fig C	Fig D
			
Fig E	Fig F	Fig G	

Mocht u later toegang wensen tot het menu om datum en tijd in te stellen:

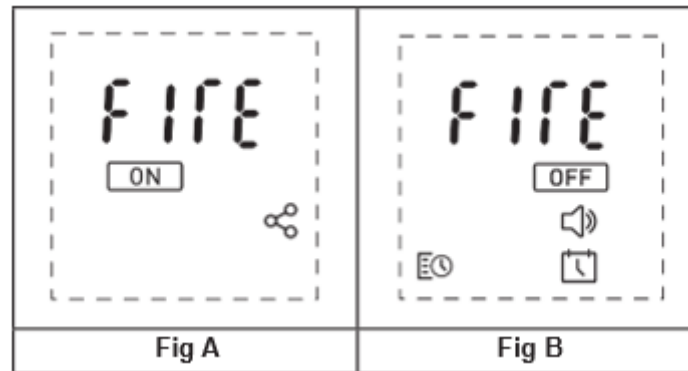
1. Verzekert u van dat het product is aangezet en werkt (dus niet in stand-by modus staat).
2. Druk op 'Toets 6 - Enter' van de afstandsbediening en houd ingedrukt tot het hoofdmenu 'Fire' verschijnt op het scherm (Fig. G).
3. De 'Off = uit' optie zal knipperen op het scherm. Gebruik 'Toets 5 – Up/Down (= op/nee) Pijlen' om te navigeren naar het Kalender-icoon.
4. Selecteer dit en volg stappen 2-14 hierboven om dag en tijd in te stellen.

#### De afstandsbediening gebruiken

Houd er rekening mee dat de afstandsbediening in slaapmodus gaat als er gedurende 15 seconden geen toets wordt ingedrukt, dit op de levensduur van de batterijen te verlengen. Om de afstandsbediening te 'activeren', drukt u 'Toets 6 - Enter' in en houdt u deze gedurende twee seconden ingedrukt.

### Het Product aan- en uitzetten (On/Off)

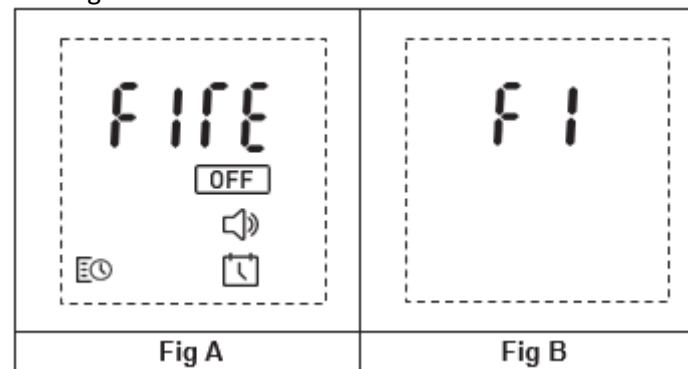
1. Als de hoofdschakelaar van het product is aangezet (Fig. 11A), gaat het product in stand-by modus.
2. Om het product aan te zetten met de afstandsbediening, wekt u de afstandsbediening en selecteert u het knipperende 'On = aan' icoon uit het schermmenu (Fig. A – volgende pagina).
3. Als het product werkt, verschijnt de standaard instelling van het hoofdscherm (Fig. B – volgende pagina).
4. Selecteer het knipperende "OFF = uit" icoon met 'Toets 6 – Enter' in het schermmenu om het product uit te zetten.



### De vlamhoogte instellen

1. Druk op 'Toets 5 – Pijl Omhoog' op het hoofdscherm om te navigeren naar het 'Vlam' icoon bovenaan het scherm (Fig. A).
2. Als het 'Fire' icoon knippert, drukt u op 'Toets 6 - Enter' om het menu voor de vlamhoogte te zien (Fig. B).
3. De vlamhoogte kan worden ingesteld tussen F1-F6 door gebruik te maken van 'Toets 5 – Op/Neer Pijlen'.

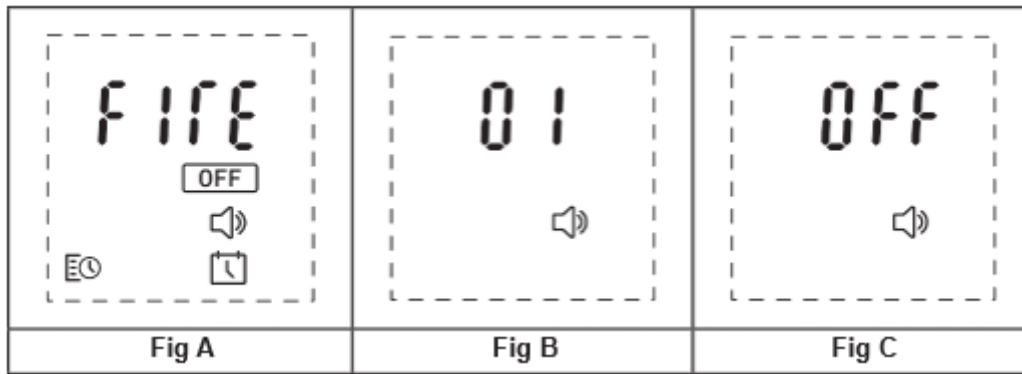
Indien de vlamhoogte is veranderd, zal deze verandering naar het product worden gestuurd en zult u als bevestiging een geluidssignaal horen.



### Het volumeniveau instellen

1. Druk op het hoofdscherm op 'Toets 5 – Pijl Omlaag' om naar beneden te navigeren, naar het Luidspreker icoon onderaan het scherm (Fig. A – volgende pagina).
2. Als het Luidspreker icoon knippert, drukt u op 'Toets 6 - Enter' om het volume-menu te kunnen gebruiken (Fig. B – volgende pagina).
3. Het volumeniveau kan worden aangepast van '01 - 06' met 'Toets 5 – Op/Neer Pijlen'.
4. Het geluid kan volledig worden afgezet door 'Toets 5 –Pijl Omlaag' in te drukken als het niveau op de '01 stand staat'. 'Off = uit' zal verschijnen op het scherm om te bevestigen dat het geluid is afgezet.

Indien de volume-instelling is veranderd, zal deze verandering naar het product worden gestuurd en zult u als bevestiging een geluidssignaal horen.









### De 7-dagen timer instellen

Dit product kan worden ingesteld om te worden aan/uitgezet voor vier verschillende tijdsperiodes tijdens de zeven dagen van de week.

1. Op het hoofdscherm drukt u 'Toets 5 – Pijl Omhoog' twee keer in om te navigeren naar het Timer icoon links onderaan het scherm (Fig. A).
2. Als het Timer icoon knippert, drukt u op 'Toets 6 - Enter' om het timer-menu te kunnen gebruiken.
3. Druk op 'Toets 5 – Pijl Omhoog' om naar het 'Edit' icoon te navigeren bovenaan het scherm (Fig. B).
4. De cijfers 1-7 verschijnen bovenaan het scherm die de dagen van de week voorstellen (1=maandag, 7=zondag) (Fig. C).
5. Gebruik 'Toets 5 – Op/Neer Pijlen' om naar de dag van de week te navigeren die u wilt instellen.
6. Als het cijfer bovenaan het scherm knippert, drukt u op 'Toets 6 - Enter' om deze dag in te stellen.
7. U krijgt nu de optie aangeboden om vier tijdsperiodes in te stellen binnen deze zelfde dag P1-P4, (Fig. D).
8. Gebruik 'Toets 5 – Op/Neer Pijlen' om naar de periode te navigeren die u wilt instellen en druk op 'Toets 6 - Enter' om deze periode te kiezen.
9. De eerste '0' van de 'On = aan' tijd voor de gekozen periode zal knipperen (Fig. E). Gebruik 'Toets 5 – Op/Neer Pijlen' om naar het juiste cijfer van het eerste getal van de 'On' tijd van de geselecteerde periode te navigeren. Als het correcte cijfer knippert op het scherm, drukt u op 'Toets 6 - Enter'.
10. Zodra het eerste cijfer van de tijd is ingesteld, zal de tweede '0' van de tijd beginnen knipperen. Navigeer naar het juiste cijfer voor het tweede getal van de 'On' tijd voor de geselecteerde tijdsperiode. Als het correcte cijfer knippert op het scherm, drukt u op 'Toets 6 - Enter'.
11. (Noteer dat als een fout cijfer is geselecteerd voor een bepaalde tijdsperiode, u op 'Toets 2 - Back' kunt drukken om terug te keren naar het vorige cijfer).
12. Volg dezelfde stappen voor het derde en vierde cijfer van de 'On' tijd voor de geselecteerde tijdsperiode.
13. Als de vier cijfers van de 'On' tijd voor de geselecteerde periode zijn ingesteld, krijgt u de optie aangeboden om de 'Off = uit' tijd te selecteren voor de geselecteerde tijdsperiode (Fig. F).
14. Herhaal stappen 9, 10 & 11 om de 'Off' tijd in te stellen voor de geselecteerde tijdsperiode.
15. Een geluidssignaal klinkt als de 'On' en 'Off' tijden in het geheugen van het product werden opgeslagen.
16. Herhaal stappen 7-13 om de 'On' en 'Off' tijden voor de overige periodes van die dag in te stellen. Als slechts één 'On/Off' tijdsperiode is vereist voor een bepaalde dag, stelt u deze enkele tijdsperiode in met de hiervoor beschreven stappen en laat u de andere tijden op

'00:00' ingesteld staan voor zowel hun 'On' en hun 'Off' tijden. Dit zorgt ervoor dat het product enkel de enige tijdsperiode gebruikt die werd ingesteld.

17. De vier periodes die werden ingesteld voor een bepaalde dag kunnen worden gekopieerd naar andere dagen. Als de vier 'On/Off' tijdperiodes werden ingesteld voor een bepaalde dag, wordt het dag-nummer getoond bovenaan het scherm van de afstandsbediening (Fig. G). Volg de stappen onder 'Copying On/Off Timers to Different Days' om de timers naar een andere dag te kopiëren.






			
Fig A	Fig B	Fig C	Fig D
			
Fig E	Fig F		

#### Kopiëren van Aan/Uit Timers naar Andere dagen

De vier tijdsperiode die werden ingesteld voor een bepaalde dag kunnen worden gekopieerd naar de andere dagen.



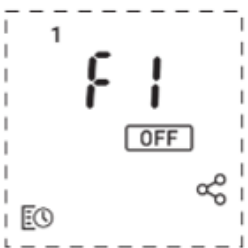

1. Druk op het hoofdscherm 'Toets 5 – Pijl Omhoog' twee keer in om naar het Timer icoon te navigeren links onderaan het scherm (Fig. A – volgende pagina).
2. Als het Timer icoon knippert, drukt u op 'Toets 6 - Enter' om het timer menu te kunnen gebruiken.
3. Druk op 'Toets 5 – Pijl Omhoog' om naar het 'Edit' icoon bovenop het scherm te navigeren (Fig. B – volgende pagina).
4. U krijgt de cijfers 1-7 te zien bovenaan het scherm, deze stellen de dagen van de week voor (1=maandag, 7=zondag) (Fig. C – volgende pagina).
5. Gebruik 'Toets 5 –Op/Neer Pijlen' om te navigeren naar de dag die u wilt kopiëren.
6. Als de juiste dag knippert, drukt u 'Toets 4 - Advance' in en houdt u deze gedurende 3 seconden ingedrukt. 'Copy' zal twee keer knipperen op het scherm, samen met de dag die werd geselecteerd (Fig. D – volgende pagina).
7. Gebruik 'Toets 5 –Op/Neer Pijlen' om te navigeren naar de dag waarnaar u de vier tijdsperiodes wilt kopiëren.
8. Als de juiste dag knippert, drukt u op 'Toets 6 - Enter' en houdt u deze ingedrukt om de vier periodes naar die dag te kopiëren. 'Paste' zal twee keer knipperen op het scherm samen met de dag die werd geselecteerd (Fig. E – volgende pagina).



			
Fig A	Fig B	Fig C	Fig D
			
Fig E			

#### Het product gebruiken in Timer Mode

1. Zodra de tijdsperiodes zijn ingesteld, moet de timer worden geactiveerd. Dit kan gebeuren door te navigeren naar het Timer icoon beneden links op het scherm (Fig. A) door gebruik te maken van 'Toets 5 – Pijlen' en het knipperende 'Aan = On'-icoon in het timer-menu te selecteren (Fig. B) met 'Toets 6 - Enter'.
2. Als de huidige tijd correspondeert met een actieve tijdsperiode, wordt de huidige vlaminstelling (F1-F6) getoond, samen met een knipperend Uit = Off'-symbool. Gebruik 'Toets 5 – Pijlen' om de vlaminstelling te veranderen. Selecteer het knipperende 'Uit = Off' symbool met 'Toets 6 - Enter' om de timer uit te schakelen.
3. Als de huidige tijd correspondeert met een niet-actieve periode, wordt de huidige tijd getoond samen met een knipperende 'Uit = Off'-symbool (Fig. D). Het product zal inschakelen op de volgende vooraf geprogrammeerde 'Aan = On' tijdsperiode. Selecteer het knipperende 'Uit = Off'-symbool met 'Toets 6 - Enter' om de timer uit te schakelen.

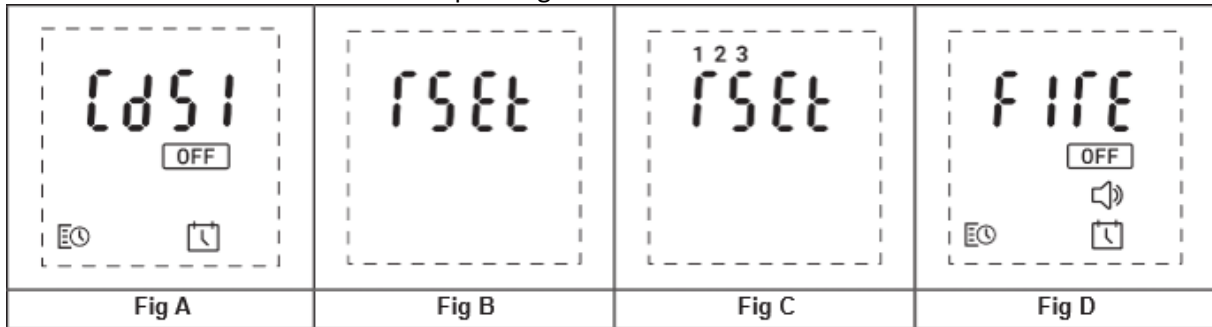
			
Fig A	Fig B	Fig C	Fig D

#### Resetten foutcodes

De afstandsbediening kan worden gebruikt om bepaalde foutcodes te resetten. Als het product werd gevoed door een watertank via een pomp, zal een laagwater fout of vul-tijd fout verschijnen als de tank droog raakt. Het product zal afslaan en lampjes zullen knipperen. De foutcode (Cd51 voor laag water, Cd56 voor vul-tijd) zal ook verschijnen op de afstandsbediening. Deze foutcodes kunnen worden gereset met de volgende stappen:





1. Activeer de afstandsbediening en navigeer naar de foutcode bovenaan het scherm met 'Toets 5 –Pijl Omhoog' (Fig. A – volgende pagina).

- Als de foutcode knippert, selecteert u de fout door 'Toets 6 - Enter' in te drukken.
- Het reset-menu verschijnt (Fig. B). Druk 'Toets 6 - Enter' in gedurende drie seconden om de fout te resetten (Fig. C).
- De fout zal worden gereset, het product zal opnieuw opstarten en de standaardinstelling verschijnt op het scherm van de afstandsbediening (Fig. D). Noteer dat de waterlek-fout (Cd57) en de overloop-fout (Cd58) niet kunnen worden gereset met de afstandsbediening. Gebruik de sectie 'Probleemoplossing' hierna voor meer details over deze fouten.



### 5.2 Bediening met bluetooth ontvanger

Het product kan ook worden bediend met behulp van de bluetooth ontvanger die bij het product wordt geleverd (zie fig. 3).




-  is de aan/stand-by-knop. Druk erop om het vlameffect in of uit te schakelen.
-  wordt gebruikt om het knetterende geluid te dempen. Druk erop om het knetterende geluid in of uit te schakelen. Het volume kan worden aangepast via de handmatige bediening van het apparaat. Houd er rekening mee dat de instelling voor het dempen niet wordt opgeslagen na het opnieuw opstarten van het product. Het knetterende geluid kan volledig worden uitgeschakeld door de volumeknoppen op het knoppenpaneel te gebruiken om het volume naar de minimumstand te verlagen. Deze minimuminstelling wordt onthouden na het opnieuw opstarten van het product.
-  is de knop voor het verlagen van de vlam. Druk hierop om de hoogte/intensiteit van uw vlam te verminderen. U hoort een duidelijke piepton, wanneer u het minimumniveau bereikt.
-  is de knop voor het verhogen van de vlam. Druk hierop om de hoogte/intensiteit van uw vlam te verhogen. U hoort een geluidssignaal wanneer u het maximale niveau bereikt.





### 5.3 Bedieningselementen op branderunit

De bedieningselementen bevinden zich onder de bodemplaat (zie fig. 11) en kunnen enkel bediend worden als decoratie en bodemplaat zijn verwijderd. Deze manier van bediening zal enkel door een installateur worden gebruikt.

De hoofdschakelaar regelt de stroomtoevoer naar het apparaat (fig. 11A). Let op! De schakelaar moet in de 'AAN' ( I ) positie staan, voordat de haard kan functioneren.

De werking van het apparaat kan met behulp van de knoppenbediening (zie fig. 11).

-  is de aan/stand-by-knop. Druk erop om het vlameffect in of uit te schakelen. Het inschakelen wordt aangegeven met een enkele piepton en de LED-hoofdlichten worden geactiveerd. Zorg ervoor dat u niet rechtstreeks in de LED's kijkt, omdat deze zeer fel kunnen zijn. Hoewel de LED-hoofdlichten onmiddellijk werken, is nog een opwarmtijd van 45 seconden nodig, voordat het vlameffect begint.
-  is de knop om te koppelen. Hiermee wordt uw afstandsbediening aan de ontvanger gekoppeld. Zie 'Bediening van de afstandsbediening' voor details.
-  is de testmodusknop. Deze wordt door de fabrikant en de servicemonteur gebruikt.

-  is de knop voor het verlagen van de vlam. Druk hierop om de hoogte/intensiteit van uw vlam te verminderen. U hoort een duidelijke pieptoon, wanneer u het minimumniveau bereikt.
-  is de knop voor het verhogen van de vlam. Druk hierop om de hoogte/intensiteit van uw vlam te verhogen. U hoort een geluidssignaal wanneer u het maximale niveau hebt bereikt.
-  is voor het verminderen van het knetterende geluid. Druk hierop om het volume van het knetterende geluid te verlagen. Het minimale volume hiervoor is uitgeschakeld U hoort een duidelijke pieptoon, wanneer u het minimumniveau bereikt.
-  is voor het verhogen van het knetterende geluid. Druk hierop om het volume van het knetterende geluid te verhogen. U hoort een duidelijke pieptoon, wanneer u het maximumniveau bereikt.

### *Mondstuk inzetstukken*

Mondstuk inzetstukken zijn meegeleverd en op de mondstukopening gemonteerd. Deze inzetstukken worden gebruikt om het profiel van het vlammeffect te wijzigen. Deze inzetstukken kunnen worden verwijderd als een ander vlamprofiel de voorkeur heeft. Naast deze inzetstukken, zijn er ook inzetstukken geleverd voor het blokkeren van de vlam in bepaalde gebieden. Om deze inzetstukken te plaatsen, verwijdert u de bestaande inzetstukken die zijn meegeleverd en op het product zijn aangebracht. Breek de inzetstukken voor het blokkeren op de gewenste lengte af. Klik de inzetstukken op de gewenste locatie in de mondstukopening. Zie fig. 12 voor meer informatie.

Let op! Inzetstukken zijn standaard op de juiste positie bevestigd en voorkomen dat er damp tegen de houtstammen aankomt. Indien u inzetstukken anders positioneert zal dit gevolgen hebben voor het vlammenspel.

### *Onderhoud*

Gebruik in dit toestel enkel gefilterd / ontkalkt water.

Advies is om het toestel jaarlijks, door een installateur, te laten reinigen en controleren op een juiste werking. Controleer zelf regelmatig het vuurbeeld op afwijkingen. Bij vermeende afwijkingen dient u direct contact op te nemen met een installateur.

Gebruik voor algemene reiniging een zachte, schone doek - gebruik nooit schurende schoonmaakmiddelen. Reinig regelmatig de ruiten; de buitenkant van de haard kan worden gereinigd met een schone vochtige doek. Voor de binnenzijde demonteert u het glas zoals beschreven in hoofdstuk 2. Met glas reiniger kunt u de ruit reinigen, gebruik hiervoor nooit agressieve schoonmaakmiddelen of schuurproducten.

Voor het verwijderen van de opeenhoping van stof of pluis, kan af en toe de zachte opzetborstel van een stofzuiger worden gebruikt.

Waarschuwing - Zet altijd schakelaar "A" in de stand "UIT" (0) (fig. 11) en haal de stekker uit het stopcontact, voordat u het brander gedeelte gaat schoonmaken.

Voordat het onderhoud van het brander gedeelte gestart kan worden, dient het glas verwijderd te worden, zoals beschreven in hoofdstuk 2. Tevens dienen decoratie, bodemlijst en bodemplaat verwijderd te worden.

### *De opvangbak reinigen*

1. Zet schakelaar "A" in de "UIT"- (0) stand (zie fig. 11).
2. Til het brandstofbed voorzichtig op en plaats het voorzichtig aan de kant.
3. Maak de "vuldop" los door hem met de klok mee te draaien, totdat hij uit de vergrendelde positie klikt (fig. 13). Til het op en draai de buis en aansluitingen, zodat de vuldop weg van de opvangbak wordt geplaatst.

4. Ontkoppel de elektrische verbindingen naar de omzetters, aan de rechterkant van de opvangbak. (Zie fig. 14.)
5. Er zijn twee oranje clips die het mondstuk op de opvangbak naar beneden houden; één aan de linkerkant en één aan de rechterkant van het mondstuk. Druk aan de linkerkant de clip met één hand in en til met de andere het mondstuk uit de clip. Herhaal dit voor de rechterkant (fig. 15). Het mondstuk kan nu worden opgetild en opzij worden geplaatst (fig. 16).
6. Til de opvangbak voorzichtig op (fig. 17) en zorg ervoor dat hij waterpas blijft, zodat u geen water morst. Plaats hem in de gootsteen.
7. Leeg de opvangbak voorzichtig in de gootsteen en let erop dat de omzetter door een borgclip op zijn plaats wordt gehouden.
8. Doe een kleine hoeveelheid afwasmiddel in de opvangbak en gebruik een zachte borstel om alle oppervlakken in de opvangbak en de omzetter voorzichtig schoon te maken, inclusief de kegel en de metalen schijven in het bovenste gegroefde oppervlak.
9. Reinig na het afwassen de opvangbak grondig met schoon water en zorg dat er geen afwasmiddelresten achter blijven.
10. Reinig het mondstuk met een zachte borstel en spoel het grondig met water uit.
11. Voer de hierboven beschreven stappen 1-6 in omgekeerde volgorde uit om het geheel weer in elkaar te zetten.

#### *De omzetter*

De omzetter is een verbruiksartikel en moet mogelijk in de loop van de tijd worden vervangen, afhankelijk van het gebruik. Vervangende omzetters kunt u bij uw leverancier kopen. De omzetter wordt met een plastic clip in de opvangbak gefixeerd. Als u uw omzetter moet vervangen:

1. Volg de stappen 1-5 in het gedeelte REINIGING - Opvangbak onder "Onderhoud" om toegang tot de omzetter te krijgen.
2. Druk de clip naar achteren en til de omzetter uit de houder omhoog.
3. Plaats de nieuwe omzetter in de opvangbak en zorg ervoor dat de kabel niet over de kegel gaat zitten.
4. Voer de bovenstaande stappen in omgekeerde volgorde uit om het mondstuk en de opvangbak weer in elkaar te zetten.

#### *Het luchtfilter reinigen*

1. Til het brandstofbed voorzichtig op en plaats het aan de kant.
2. Schuif het luchtfilter voorzichtig omhoog uit de plastic houder. (Fig. 18)
3. Spoel zachtjes met water in de gootsteen af en droog af met een handdoek.
4. Vervang het filter en zorg ervoor dat het grove zwarte filter naar buiten wijst.
5. Plaats het brandstofbed terug.

#### *Matje van de lekpreventieklep vervangen*

Op het apparaat is als extra veiligheidsmaatregel een lekpreventieklep gemonteerd (fig. 19). In het onwaarschijnlijke geval dat er lekkage in het product optreedt, zal de klep voorkomen dat water het product instroomt. Wanneer de klep is geactiveerd, absorbeert het matje in de klep het water en zet uit, waardoor de klep wordt afgesloten. U kunt controleren of de klep is geactiveerd. Dan is het matje uitgezet en de arm van de klep bevindt zich in de bovenste positie (fig. 20). Als de klep eenmaal is geactiveerd, moet het matje worden vervangen. We hebben een reservematje bij het product geleverd. Volg de onderstaande stappen om het matje te vervangen.

1. Om toegang te krijgen tot de klep, moeten eerst het mondstuk en de opvangbak worden verwijderd. Volg stappen 1-6 hierboven, onder 'De opvangbak', om de opvangbak en het mondstuk te verwijderen.

2. Controleer of de klep is geactiveerd door de positie van de kleparm te controleren. Als het matje is uitgezet en de kleparm zich in de bovenste positie bevindt (fig. 20), is de klep geactiveerd.
3. Verwijder het oude geëxpandeerde matje en droog het gebied rond de klep. Vervang het matje door een nieuw matje, terwijl u ervoor zorgt dat dit nieuwe matje niet met water in contact komt.
4. Sluit de arm van de klep bovenop de nieuw gemonteerde klep. (fig. 21)
5. Zet de opvangbak en het mondstuk terug en controleer of het product werkt door het in te schakelen en door ervoor te zorgen dat er water in de opvangbak stroomt. Het product moet na het vervangen van de klep zorgvuldig op lekken worden geïnspecteerd.

**Let op:** het product mag niet worden gebruikt zonder dat de pad op de lekpreventieklep is gemonteerd.

Als de lekkage er nog steeds is, nadat u de klep hebt vervangen, neemt u contact met uw dealer op of met een onderhoudstechnicus.

#### **5.4 Bodemverlichting (optioneel)**

De bedieningsknoppen voor de bodemverlichting bevinden zich aan de rechterzijde van het bovenkader (zie fig. 22). Druk op bedieningsknop 2 (LED) om de bodemverlichting in te schakelen. U bevindt zich nu in de eerste scene van de bodemverlichting. Om de kleur (scene) te wisselen, drukt u nogmaals kort op de bedieningsknop. Stapsgewijs gaat u hiermee vanaf scene 1 t/m 5. Wanneer u scene 5 heeft bereikt en nogmaals kort op de bedieningsknop drukt, gaat u weer verder in scene 1. Door de bedieningsknop langer in te drukken kunt u de verlichting feller en donkerder zetten. Met de eerste keer lang drukken, wordt de verlichting feller. Door nadien nogmaals de bedieningsknop voor langere tijd in te drukken, wordt de verlichting donkerder. Druk u de knop hierna nogmaals voor langere tijd in, wordt de verlichting weer feller. Om de bodemverlichting uit te schakelen, drukt u op bedieningsknop 1 (uit). Houdt u er hiermee rekening mee dat zowel de bodemverlichting als verwarming wordt uitgeschakeld (mits op het toestel aanwezig). Mocht u de bodemverlichting nadien weer in willen schakelen, volg dan onderstaande stappen.

Let op! De opties bodemverlichting en verwarmingsmodule zitten niet standaard op het toestel.

#### **5.5 Verwarmingsmodule (optioneel)**

De bedieningsknoppen voor de verwarmingsmodule bevinden zich aan de rechterzijde van het bovenkader (zie fig. 22). Druk op bedieningsknop 3 (verwarming) om de verwarmingsmodule in te schakelen. De verwarming schakelt in op stand 1 (1000w). Door nogmaals op de bedieningsknop te drukken, schakelt de verwarming door naar stand 2 (1500w). Wanneer u nogmaals op de bedieningsknop drukt, zal de verwarming zich uitschakelen. Door nadien nogmaals op de bedieningsknop te drukken, zal de verwarming weer inschakelen op stand 1. U kunt de verwarmingsmodule tevens uitzetten door op bedieningsknop 1 (uit) te drukken. Houdt er rekening mee dat u hiermee ook de bodemverlichting uitschakelt (mits op toestel aanwezig).

De verwarmingsmodule zal zichzelf na 4 uur automatisch uitschakelen. Wanneer u de verwarmingsmodule uitschakelt zal deze een afkoelingsproces in gang zetten, waardoor deze nog korte tijd lijkt te verwarmen.

Door gebruik van een elektrische ventilator, kan de verwarmingsmodule tijdens gebruik hiervan geluid maken.

Let op! De opties bodemverlichting en verwarmingsmodule zitten niet standaard op het toestel

## Storing en probleemoplossing

Onverhoopt kan het gebeuren dat er een storing optreedt, waardoor de haard niet ontsteekt. Hou hierbij rekening met u eigen veiligheid.

Het product zal bepaalde fouten aanduiden door het knipperen van de LED-lampjes op het controlebord. De lampjes zullen een aantal keer knipperen overeenkomstig de fout die zich voordoet. De foutcode die verwijst naar de fout zal ook verschijnen op het scherm van de afstandsbediening. Onderstaande tabel geeft de verklaring voor de fouten.

Symptoom	Foutcode	Oorzaak	Corrigerende actie
Product werkt niet. LED's knipperen continu tweemaal aan één zijde	Cd51	Lage waterstand aan de kant die knippert	<p>Als dit gebeurt tijdens het eerste vullen van het product, ga dan naar het gedeelte 'Aansluiting waterdamp brander' hierboven.</p> <p>Als het product wordt gevoed door een watertank via een pomp, vult u de watertank bij en reset u het product door het uit te zetten 'Schakelaar A' (Fig. 11) gedurende 20 seconden en het dan terug aan te zetten. U kunt ook resetten met de afstandsbediening door de stappen te gebruiken die u vindt in 'De Afstandsbediening gebruiken'.</p> <p>Controleer of de Klep van de Lekpreventie is geactiveerd. Vervang het klepblok indien nodig (Fig. 21).</p>
Product werkt niet. LED's knipperen continu vier keer	Cd56	De vultijd van minimum naar maximum niveau is overschreden	<p>Als dit gebeurt tijdens het eerste vullen van het product, ga dan naar het gedeelte 'Aansluiting waterdamp brander' hierboven.</p> <p>Als het product wordt gevoed door een watertank via een pomp, vult u de watertank bij en reset u het product door</p>

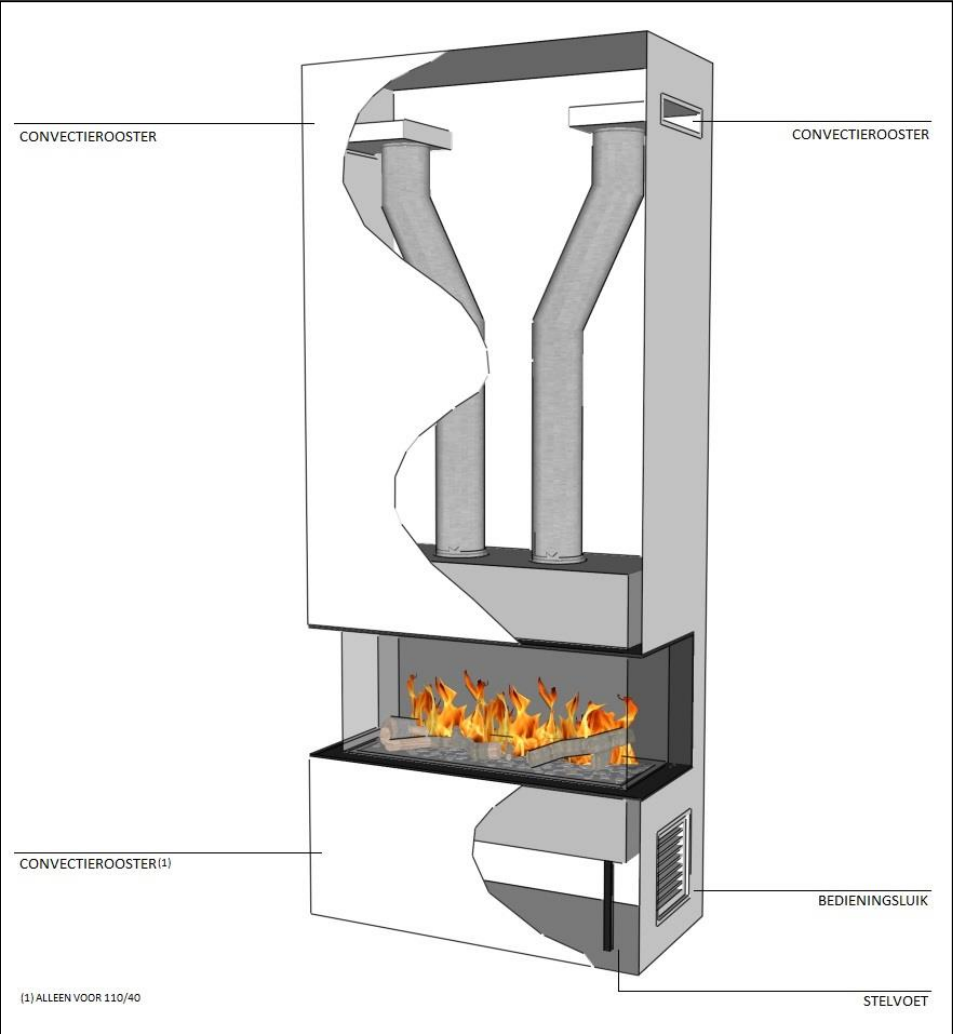
			<p>het uit te zetten 'Schakelaar A' (Fig. 11) gedurende 20 seconden en het dan terug aan te zetten. U kunt ook resetten met de afstandsbediening door de stappen te gebruiken die u vindt in 'Bediening met de afstandsbediening'.</p> <p>Als het product wordt gevoed vanaf de waterleiding, controleert u of er voldoende druk is om het product te voeden.</p>
Product wil niet werken. LEDs knipperen voortdurend drie keer	Cd57	<p>Tijd van max tot min niveaus is te kort.</p> <p>Tegenstrijdige waterniveau-lezingen (min en max niveaus worden terzelfdertijd gelezen).</p>	<p>Verzekeer u er van dat er geen lekken zijn in de vergaarbak.</p> <p>Verzekeer u er van dat de vlotters binnen in de vergaarbak vrij bewegen.</p> <p>Verzekeer u er van dat het product waterpas staat.</p>
Product werkt niet. LED's knipperen continu aan één zijde een keer per 8 seconde	Cd58	Overloop gedetecteerd aan de zijde die knippert	Schakel het product uit en draai de watertoevoer dicht. Neem voor assistentie contact op met uw dealer.
Weinig of geen dampvorming		<p>Omzetter werkt niet correct</p> <p>Omzetter is vuil</p> <p>De omzetter is niet juist in de opvangbak geplaatst</p> <p>Ventilator zit vast of is geblokkeerd</p>	<p>Controleer de werking van de omzetter</p> <p>Maak de opvangbak en de omzetter grondig schoon</p> <p>Schakel het product uit, neem het mondstuk uit de opvangbak en zorg ervoor dat de omzetter correct in de opvangbak is geplaatst</p> <p>LuchtfILTER verwijderen en reinigen. Zorg ervoor dat het weer correct in het product wordt teruggeplaatst.</p>

		Mondstuk zit niet goed op de opvangbak	Zorg ervoor dat het mondstuk juist op de opvangbak is gezet.
		Mondstuk wordt geblokkeerd	Maak de opvangbak, de omzetter en het mondstuk grondig schoon.
Het vlameffect geeft te veel rook.		Instelling vlameffect is te hoog	Verlaag het vlameffect. Geef het product de tijd om zich aan te passen aan de nieuwe instelling
Bluetooth-ontvanger werkt niet meer		Losse verbinding	Controleer de aansluiting van de jackplug (fig. 3)
Afstandsbediening werkt niet meer		Probleem met het Bluetooth-bereik	Controleer de positie van de Bluetooth-ontvanger. Zorg ervoor dat deze niet is omgeven door metaal of beton.
		Aansluiting Bluetooth-ontvanger is los	Controleer de aansluiting van de jackplug (fig. 3)
		Batterijen van de afstandsbediening moeten worden vervangen	Vervang de batterijen door twee nieuwe AA-batterijen

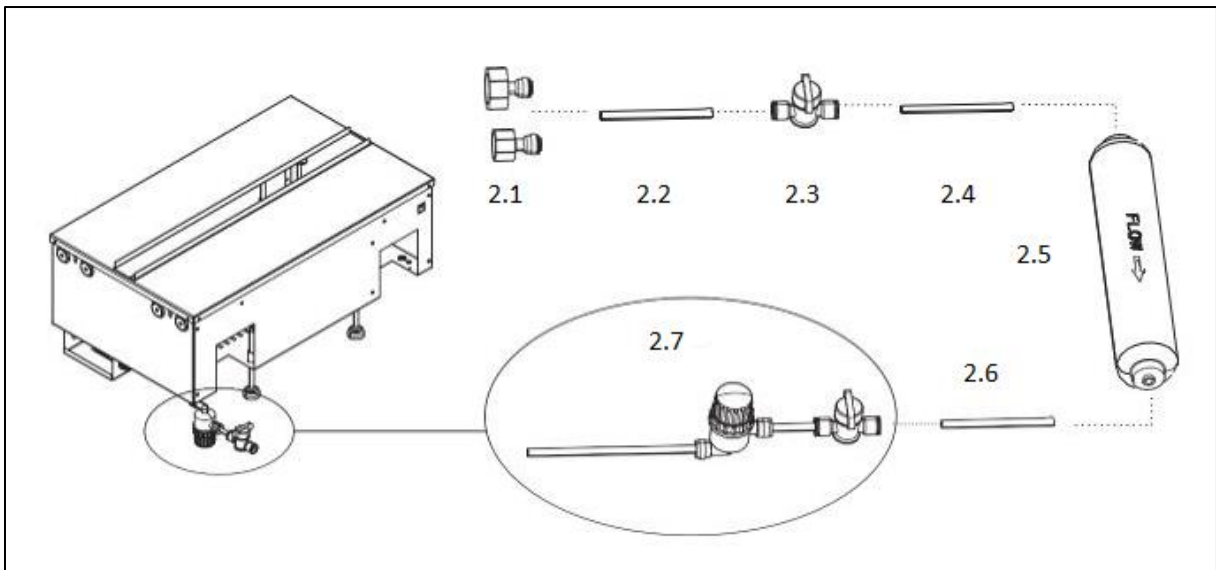
Indien zich een situatie voordoet, welke hierboven niet staat beschreven, neem direct contact op met de installateur.



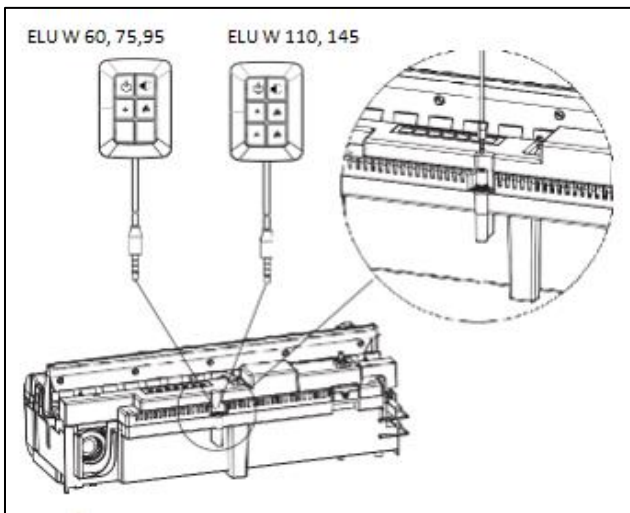
Bijlage 1: Afbeeldingen



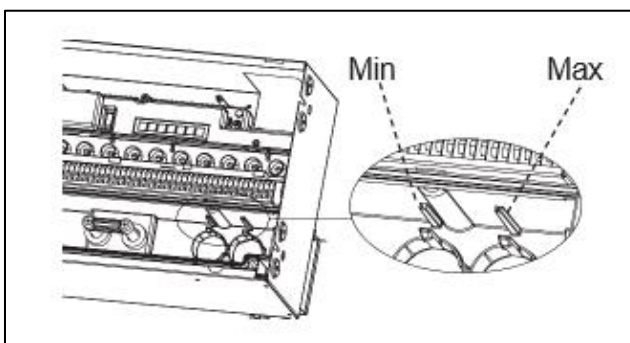
Figuur 1



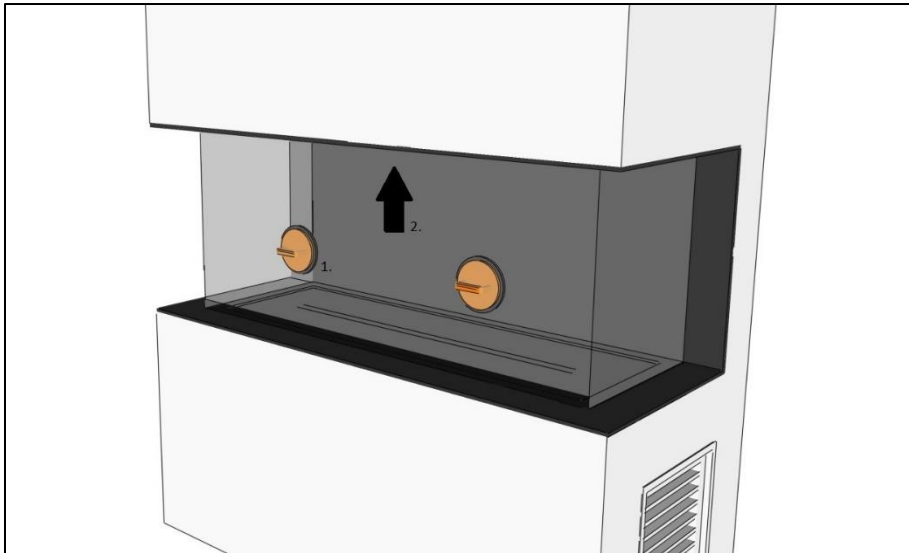
Figuur 2



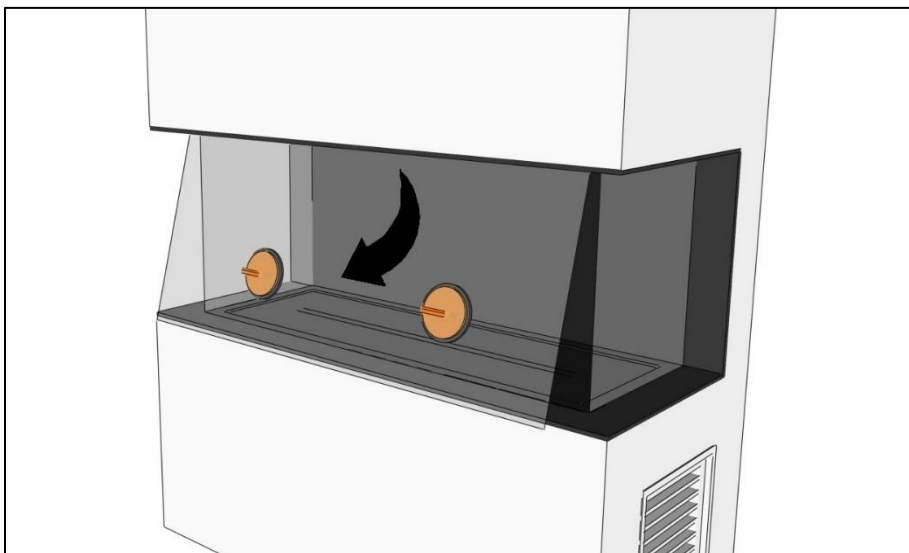
Figuur 3



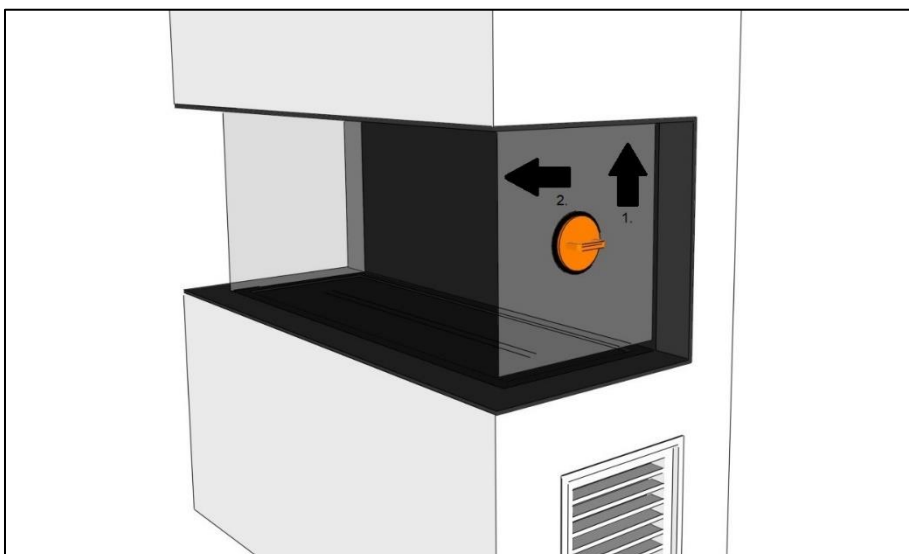
Figuur 4



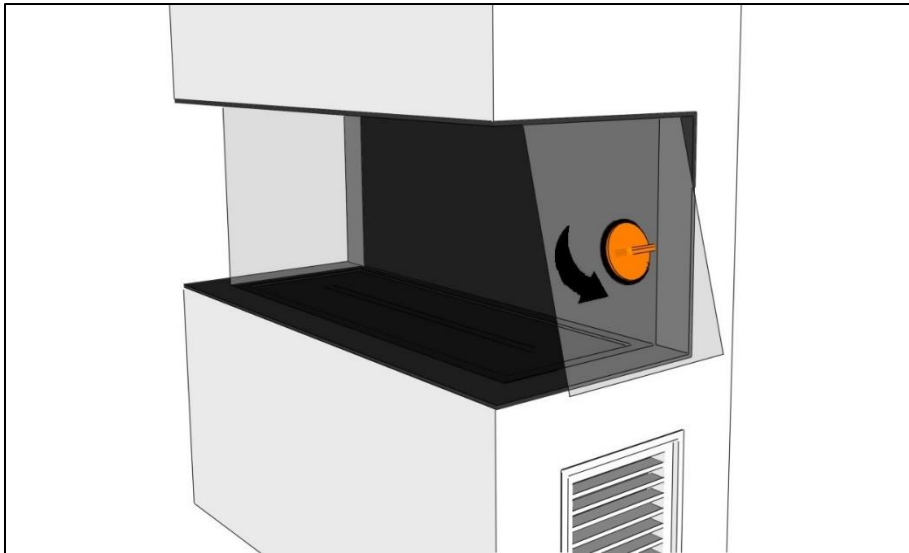
Figuur 5a



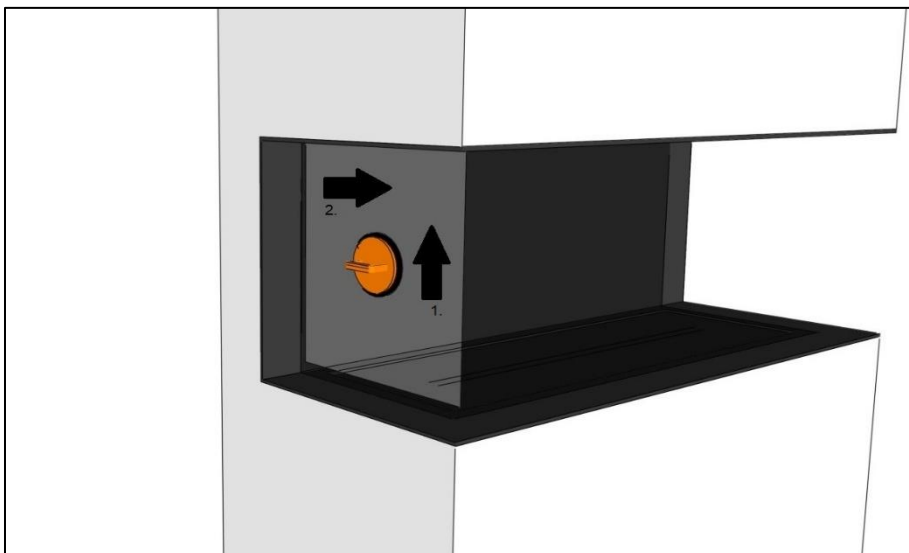
Figuur 5b



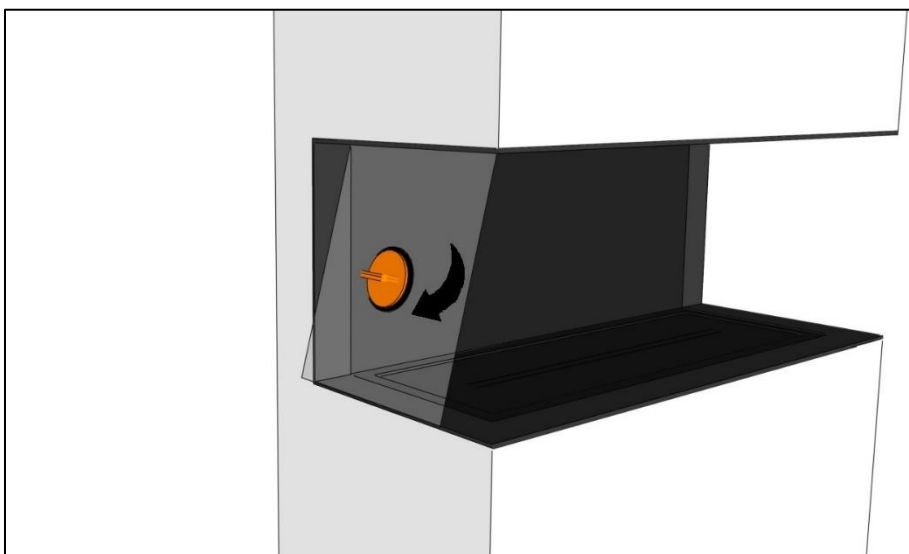
Figuur 6a



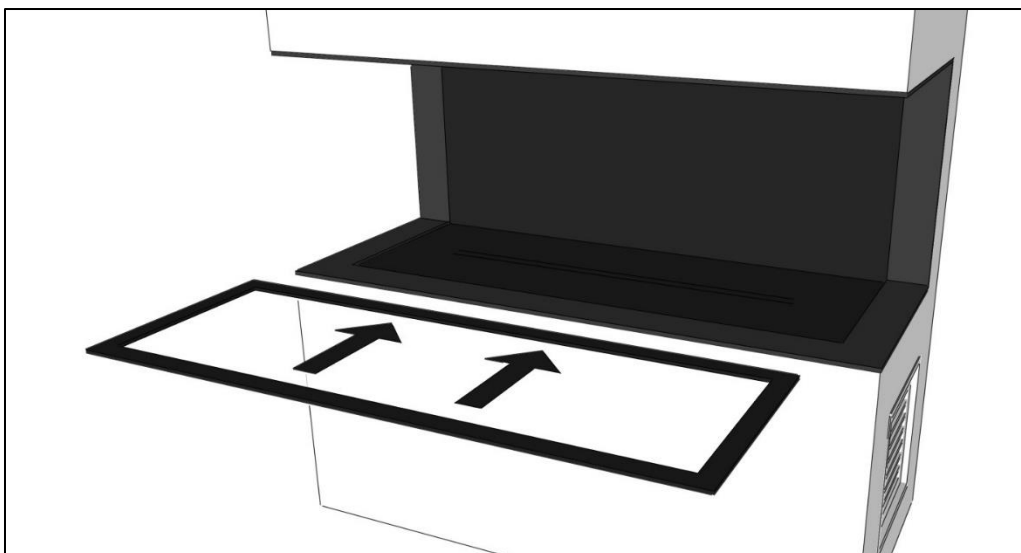
Figuur 6b



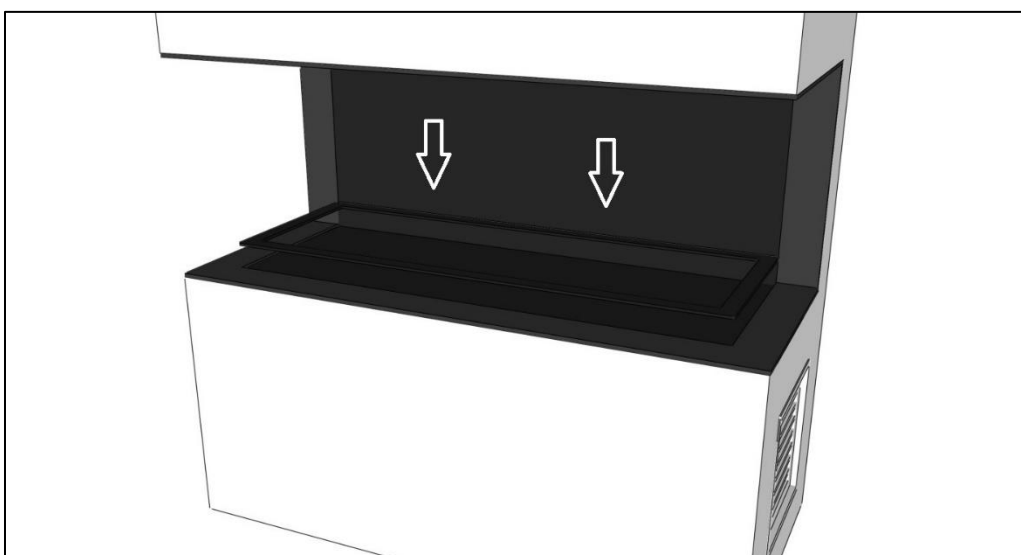
Figuur 7a



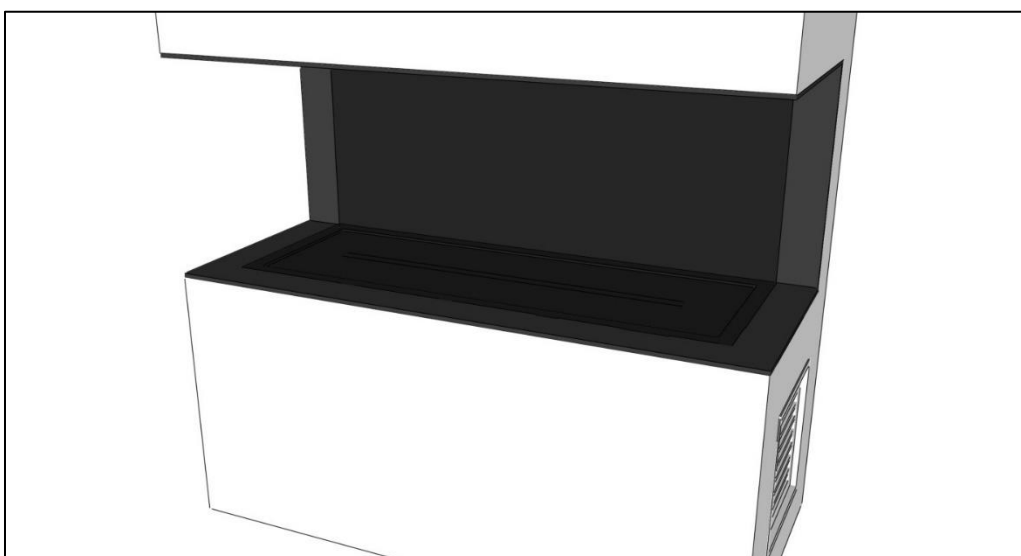
Figuur 7b



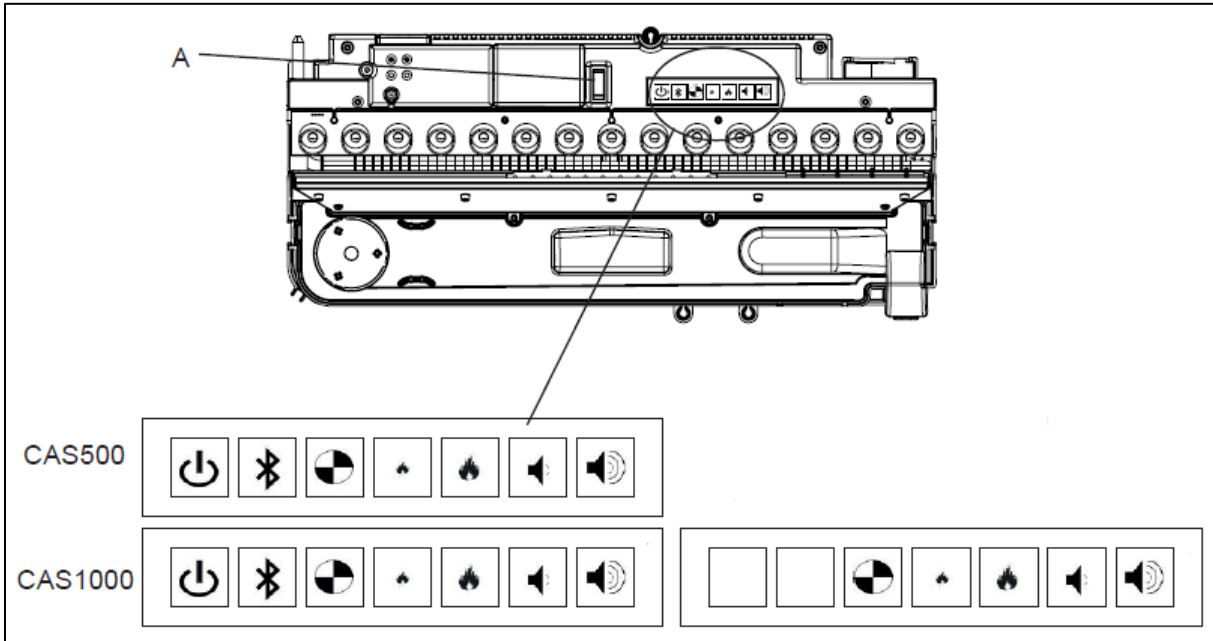
Figuur 8



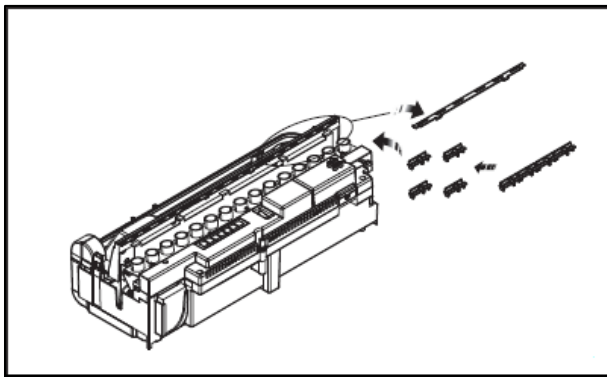
Figuur 9



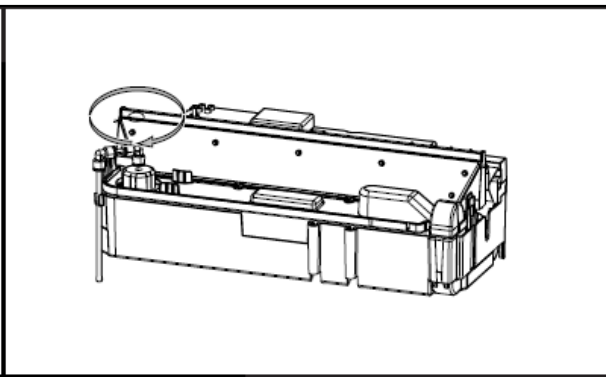
Figuur 10



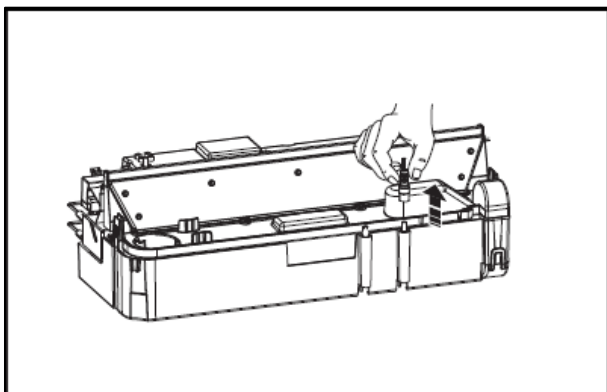
Figuur 11



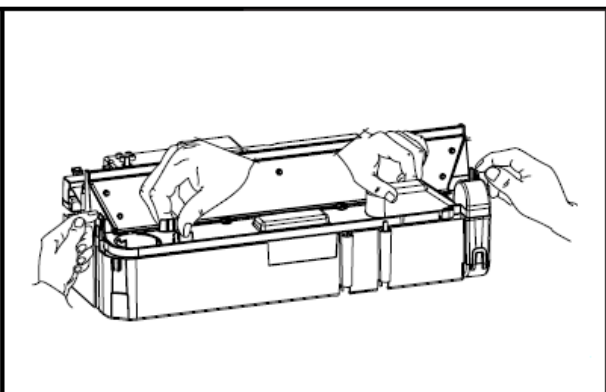
Figuur 12



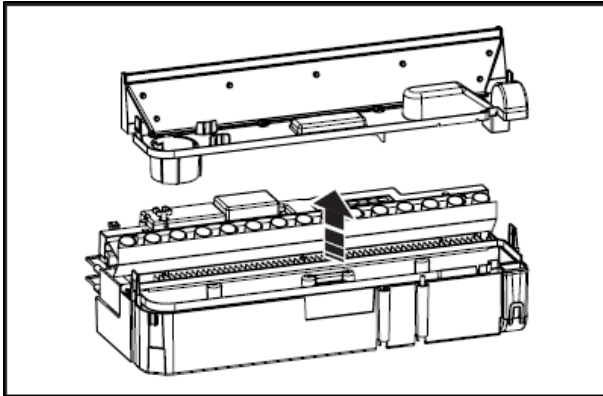
Figuur 13



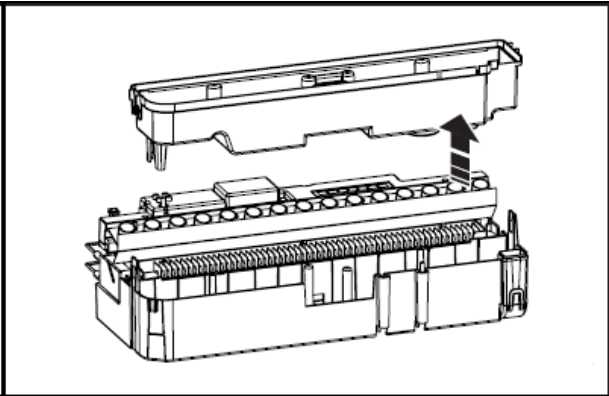
Figuur 14



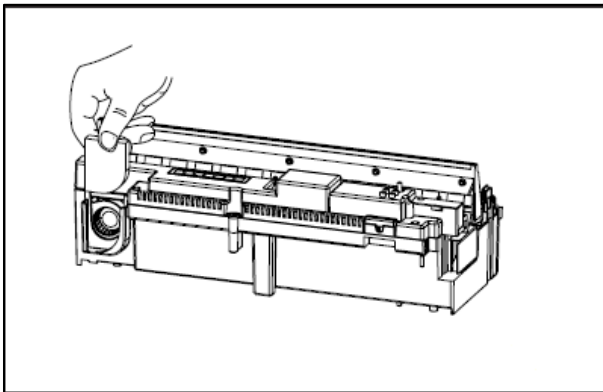
Figuur 15



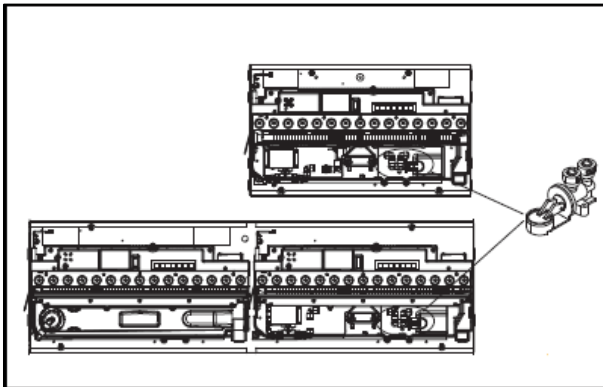
Figuur 16



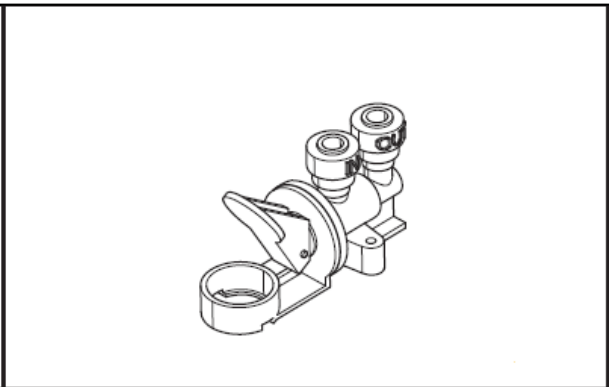
Figuur 17



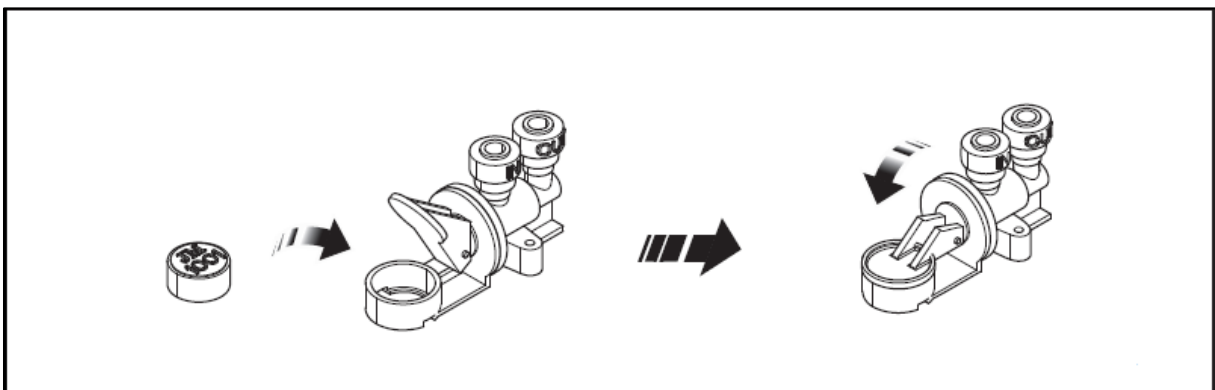
Figuur 18



Figuur 19



Figuur 20



Figuur 21



Figuur 22



## Bijlage 2: Plaatsing houtstammen

Plaats de houtstammen conform onderstaand stappenplan.

### Houtstammen ELU W Three Sided 60/45, 60/80



Stap 1:



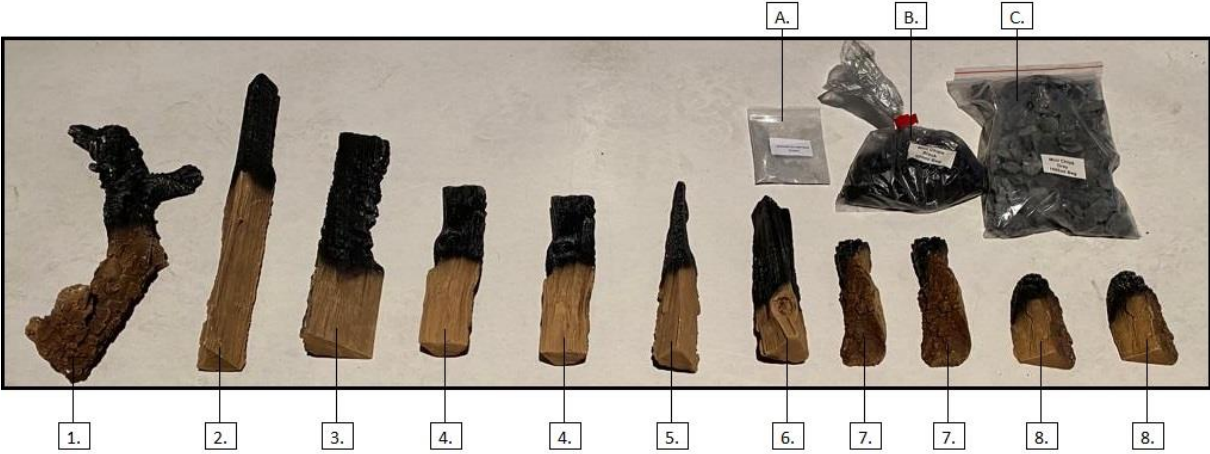
Stap 2:



Stap 3:



Houtstammen ELU W Three Sided 75/45



Stap 1:





Stap 2:



Stap 3:



## Houtstammen ELU W Three Sided 95/40



Stap 1:



Stap 2:

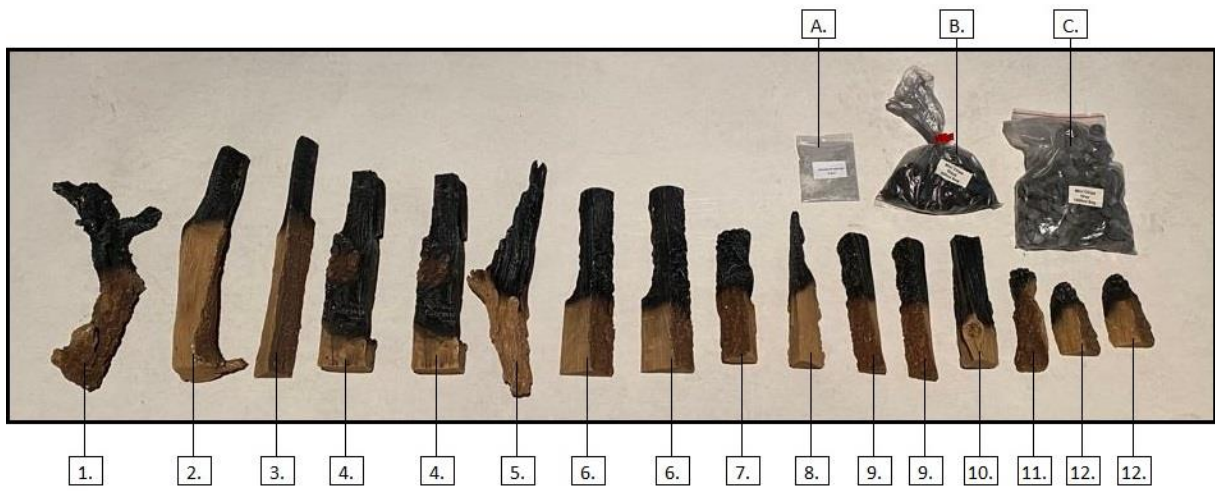


Stap 3:





Houtstammen ELU W Three Sided 110/40



Stap 1:



Stap 2:



Stap 3:





—élu fire

**Elu-fire B.V.**

Doornhoek 3766

5465 TA Veghel

Tel.: +31 413 369732

E-mail: [info@elu-fire.nl](mailto:info@elu-fire.nl)