

élu fire

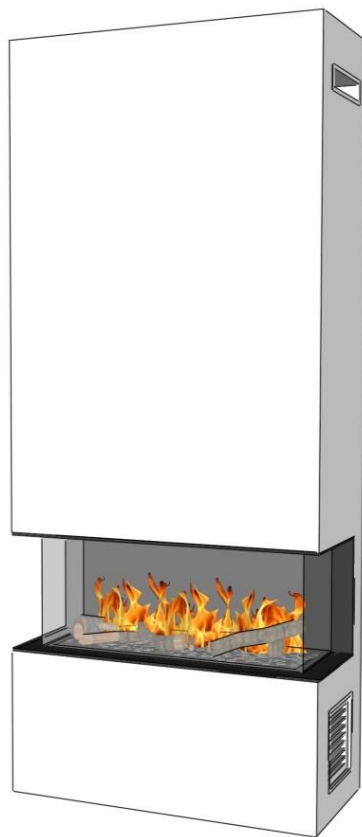
INSTALLATIE – EN GEBRUIKERSHANDLEIDING

ELU B THREE SIDED 60/45, 60/80

ELU B THREE SIDED 75/45

ELU B THREE SIDED 95/40

ELU B THREE SIDED 110/40



Inleiding

Belangrijk: Lees deze montagehandleiding en gebruiksaanwijzing zorgvuldig door, voordat u de haard plaatst en in gebruik neemt. De handleiding moet bij de haard worden bewaard. In geval van verkoop aan derden moet deze handleiding worden meegeleverd. In geval van onjuist gebruik of het niet volgen van de veiligheidsvoorschriften wordt iedere aansprakelijkheid afgewezen en zal de garantie niet van toepassing zijn. Voor hulp of aanvullende informatie neem contact op met een erkende installateur, helpdesk of uw aankoopadres.

Contactgegevens

Elu-fire B.V.
Doornhoek 3766
5465 TA Veghel
Tel.: +31 413 369732
E-mail: info@elu-fire.nl

Inhoudsopgave

Inleiding	2
Introductie	4
Overzicht van het toestel	5
Installatie	6
<i>Belangrijke veiligheidsinstructies</i>	6
<i>Algemene informatie</i>	6
<i>Installatie & voorbereiding</i>	7
1. <i>Installatie en plaatsing van haard en ombouw</i>	7
2. <i>Glas uitnemen / plaatsen</i>	9
3. <i>Bodemlijst plaatsen</i>	9
4. <i>Decoratie plaatsen</i>	9
5. <i>In gebruik name en bediening</i>	9
<i>Onderhoud</i>	10
<i>Storing en probleemoplossing</i>	11
Bijlage 1: Afbeeldingen.....	13
Bijlage 2: Plaatsing houtstammen	18

Introductie

Lees alle informatie in deze handleiding zorgvuldig door en zorg dat u alle instructies begrijpt. Voer de procedures volledig en in de voorgeschreven volgorde uit. Alle in dit document opgenomen afbeeldingen tonen een standaardopstelling. De afbeeldingen dienen uitsluitend als instructie.

Elu-fire maakt gebruik van een bio-ethanol brander van hoogwaardige kwaliteit, waarbij is gekozen voor duurzame materialen. Het systeem bestaat uit een profielbrander met niveaumeting, een elektronische sturing, een elektrische pomp en een extern reservoir.

Het systeem is zeer doordacht op het vlak van veiligheid, zodat u met een juist gebruik geen gevaar loopt. Verschillende sensoren en elektronische instellingen controleren het brandproces op elk tijdstip. Het systeem zal zich uitschakelen bij elke onregelmatigheid en hierover communiceren door middel van de LED signaallamp in het toestel.

Het brander systeem is CE gekeurd. De CE-regelgeving schrijft voor dat er voor normaal decoratief gebruik in een gemiddelde woonkamer niet meer dan 750ml bio-ethanol per uur (=4,5 kW) mag worden verbrand. Wij adviseren zodoende ook om te voorkomen dat er meerdere toestellen in dezelfde ruimte worden geplaatst.

Brandstof

Het systeem is uitsluitend gemaakt om bio-ethanol, die compleet gedenatureerd (CDA) is met toevoeging van onder andere MEK, Isopropanol, te branden. Wordt er andere bio-ethanol gebruikt, vervalt de garantie. Gebruik dan ook nooit andere brandstoffen in het systeem.

De sfeerhaard brandt uitsluitend op bio-ethanol (min 95%). We adviseren ethanol met een zuiverheid tussen de 96% en 98%, onverdund. Geen gel. Bio-ethanol van 96,5% is aangeraden, bio-ethanol van 100% zal enkel leiden tot meer verbruik en meer geluid.

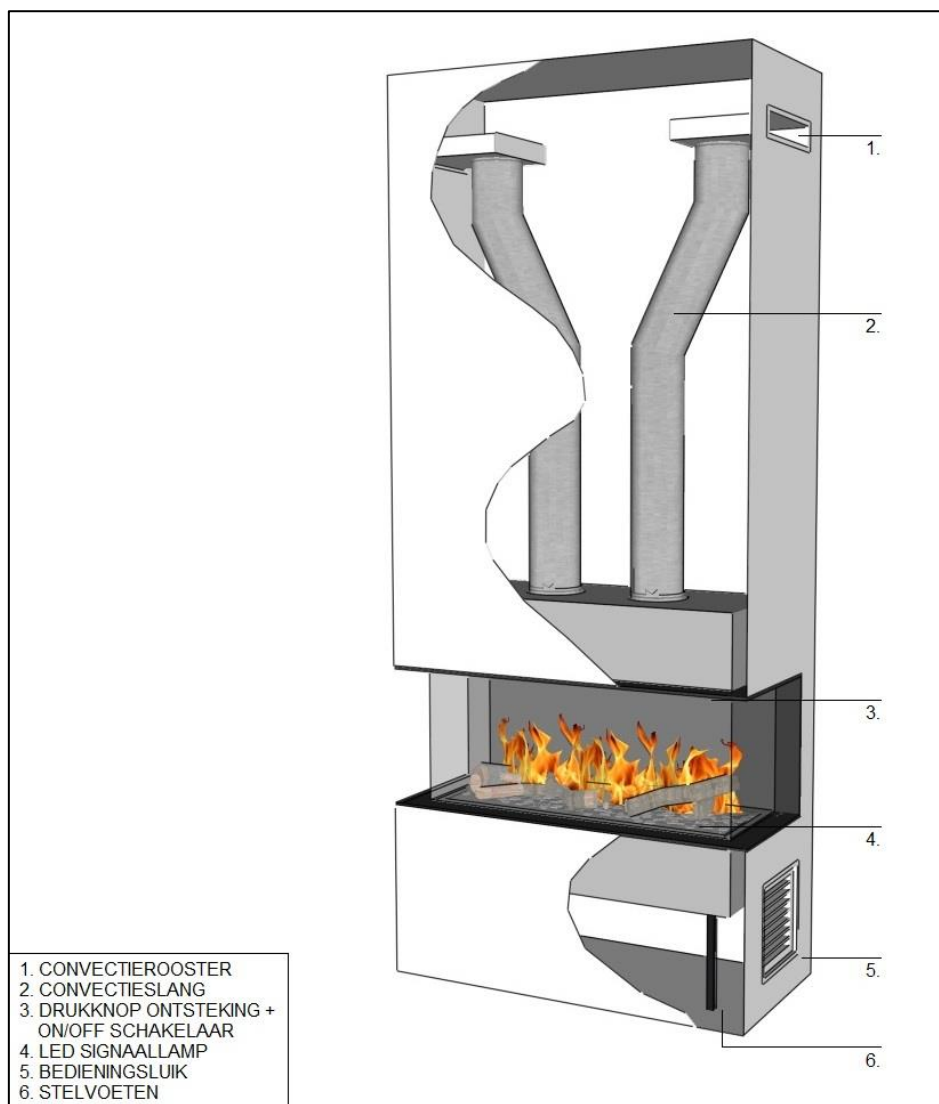
Gebruik enkel bio-ethanol op kamertemperatuur, koude ethanol zal een onrustiger vuurbeeld geven en moeilijk ontsteken.

Verbranding en ventilatie

Bij het branden van bio-ethanol wordt er zuurstof verbruikt en komt er waterdamp en CO2 vrij. Hoewel dit niet anders is dan een ademhaling van mens of dier is een goede ventilatie vereist en dienen minimum ruimtevolumes gerespecteerd te worden.

Toestel	Verbruik (ml)	Vermogen (kW)	Minimale grootte ruimte
Elu B Three Sided 60	570	3,5	65
Elu B Three Sided 75	500	2,9	54
Elu B Three Sided 95	570	3,5	65
Elu B Three Sided 110	665	4,1	76

Overzicht van het toestel



Installatie

Belangrijke veiligheidsinstructies

Bij het gebruik van elektrische apparaten moeten altijd voorzorgsmaatregelen opgevolgd worden om het risico op brand, elektrische schokken en letsels aan personen te verminderen. De voorzorgsmaatregelen zijn:

- Indien het apparaat is beschadigd, neem dan onmiddellijk contact op met de leverancier, voordat u het installeert en in gebruik neemt.
- Gebruik het apparaat enkel binnenshuis, in een geventileerde ruimte.
- Gebruik de haard nooit in een omgeving met een bad, een douche of zwembad.
- De haard moet worden aangesloten op een (geaard) stopcontact. De netspanning moet overeenkomen met de elektrische haard.
- Schakel de elektrische haard pas in, nadat het goed is geïnstalleerd, conform hetgeen beschreven in de handleiding.
- De haard mag niet worden geplaatst op een plaats direct onder een vast stopcontact of verdeeldoos.
- Plaats de haard op minstens 1 meter afstand van brandbare materialen als gordijnen en meubels.
- Gebruik de haard enkel bij normale kamertemperatuur
- Laat de haard nooit branden terwijl u weg bent.
- Gebruik de haard niet met een beschadigde stekker of snoer, na een storing, na een val of op enige wijze is beschadigd. Controleer regelmatig of het snoer geen beschadigingen heeft.
- Reparaties aan de haard mogen allen door een erkende monteur worden uitgevoerd.
- Maak de haard nooit schoon met agressieve schoonmaakmiddelen.
- Gebruik nooit accessoires die niet zijn aanbevolen door Elu-fire. Het kan schade aan de haard veroorzaken of gevaar opleveren voor de gebruiker.

OPGELET: Sommige onderdelen van dit product kunnen heet worden en brandwonden veroorzaken. Kinderen en kwetsbare personen mogen het product enkel onder toezicht gebruiken en bedienen.

Algemene informatie

Gebruik in dit apparaat uitsluitend bio ethanol van minimaal 95%. Wij adviseren het gebruik van bio-ethanol met een zuiverheid van 96,5%.

Haal de haard voorzichtig uit de verpakking en bewaar de verpakking voor mogelijk toekomstig gebruik, zoals verhuizingen of het terugbrengen van de haard naar de leverancier.

Zorg er altijd voor dat het apparaat op een vlakke ondergrond staat.

Het apparaat is ontworpen om in een ombouw of in een wand te worden ingebouwd.

Let op: Gebruikt in een omgeving, waarin het achtergrondgeluid erg laag is, is het mogelijk dat u een geluid hoort dat is gerelateerd aan het functioneren van het vlameffect. Dit is normaal en is geen reden tot bezorgdheid.

Het bio-ethanol reservoir dient altijd onder of naast de haard geplaatst te worden, maar niet hoger. De pompdoos staat naast het reservoir. Het reservoir dient in een ruimte op kamertemperatuur (tussen 18 en 27° C) geplaatst te zijn. Standaard wordt er een reservoir van 5 liter meegeleverd, met de volgende afmetingen; 180x200x320 (BxHxD). Zet het reservoir zo neer dat de draaidop aan de bovenzijde zit. Een slang, samen met een tweepolige elektrische kabel, loopt van de brander naar het vat.

Installatie & voorbereiding

Zorg dat u alle verpakkingsmaterialen verwijderd en bewaar deze materialen eventueel voor mogelijk toekomstig gebruik.

Controleer of de voedingsspanning van het stopcontact overeenkomt met die van het toestel, alvorens u het toestel aansluit.

Zorg ervoor dat er een geaard stopcontact van 230V aanwezig is, binnen 1500mm vanaf het toestel.

1. Installatie en plaatsing van haard en ombouw

1.1 Locatie

Bepaal de locatie van de haard en hou hierbij rekening met de afmetingen van het toestel en voldoende speling om het product gemakkelijk te kunnen installeren. De haard dient op een vlakke ondergrond geplaatst te worden en mag niet strak tegen een achterwand geplaatst worden. Zorg er bij het bepalen van de positie voor, dat het apparaat niet op de tocht of in de buurt van ventilatieopeningen, plafondventilatoren of in andere luchtstromen staat. Plaats geen brandbare materialen binnen 100cm van het stralingsgedeelte van de haard. Let hierbij ook op met bewegende voorwerpen zoals gordijnen.

1.2 Elektrische aansluiting

Sluit het apparaat aan op een geaard stopcontact van 230 Volt. Zorg ervoor dat u na de installatie de stekker kunt bereiken om deze uit het stopcontact te kunnen halen. Zorg er altijd voor dat de voedingskabel niet onder de haard vastzit om zo te voorkomen dat hij wordt beschadigd.

Het apparaat kan op de vaste bedrading van het pand worden aangesloten via een geschikte aansluitdoos naast het apparaat. Deze elektrische installatie moet worden uitgevoerd door een bekwame elektricien en in strikte overeenstemming met de huidige IEE-voorschriften voor elektrische apparatuur in gebouwen.

1.3 Ventilatie en bedieningsluik

Voor een goede werking van het toestel dient er voldoende ruimte rondom het toestel aanwezig te zijn. De haardombouw dient te worden geventileerd door middel van ventilatieopeningen (ingaaend en uitgaand) De vrije ventilatie zorgt ervoor dat de brander koel blijft en zorgt voor een luchtstroom, waardoor het vuur omhoog komt en de damp wordt afgevoerd.

Maak aan de bovenzijde gebruik van de meegeleverde convectieset, zodat aan de juiste hoeveelheid ventilatie wordt voldaan. Haardombouw dient aan de bovenzijde voorzien te zijn van convectie, met een minimum van 360cm². De meegeleverde convectieset voorziet hierin.

Tevens dient de haard voorzien te worden van een bedieningsluik, welke standaard met het toestel wordt meegeleverd. Dit bedieningsluik zorgt ervoor dat de eindgebruiker het reservoir kan bijvullen, maar zorgt tevens voor ingaande ventilatie onder het toestel (totale convectie bedieningsluik = 210cm²). De minimale ingaande ventilatie per toestel bedraagt;

ELU B THREE SIDED 60	210cm ² - alleen bedieningsluik voldoende
ELU B THREE SIDED 75	210cm ² - alleen bedieningsluik voldoende
ELU B THREE SIDED 95	210cm ² - alleen bedieningsluik voldoende
ELU B THREE SIDED 110	420cm ² - bedieningsluik + andere convectiemogelijkheid

Indien er voor wordt gekozen om geen bedieningsluik toe te passen, dient er zorg voor te worden gedragen dat de ombouw wordt voorzien van minimaal één convectiemogelijkheid, met minimaal de hierboven beschreven opening.

1.4 De haard installeren

- Zorg dat alle verpakkingsmaterialen zijn verwijderd
- Verwijder de voorruit (zie hoofdstuk 2)
- Zorg dat het toestel enkele centimeters vrij van de muur staat
- Het is verplicht om het toestel in een ombouw te plaatsen
- Om een goede werking te kunnen garanderen, dienen zowel het toestel als de brander waterpas geplaatst te worden. Gebruik hiervoor de stelvoetjes onder het toestel (fig. 1). Controleer of de brander waterpas in het toestel ligt.
- Plaats het reservoir, altijd onder of naast de brander (nooit boven het toestel) en plaats de pompdoos naast het reservoir
- Controleer of de tweepolige kabel en slang aangesloten zijn op de brander. Sluit de kabel aan de pompdoos aan. Schuif de slang vanaf het reservoir aan op de nippel (=IN) en de slang naar de brander op de nippel (=OUT).
Let op! Brander en pompsysteem worden voorgeïnstalleerd geleverd, open deze nooit. Wijzigingen aan de elektronica en bedrading kunnen gevaarlijke situaties opleveren. Garantie vervalt wanneer deze onderdelen geopend worden.
- Steek de stroomkabel in een geaard stopcontact en zorg dat deze is aangesloten op de brander
- Zet het systeem aan met de ON/OFF schakelaar. Het systeem is ON/OFF en werkt met een kinderslot (zie fig. 2)
 - * Zet de schakelaar op I. Druk op de drukknop (naast de schakelaar), tot de led groen oplicht. Het systeem is nu in werking
 - * Na een snelle sensor controle check, zal de branderstraat gevuld worden met vloeistof en na enkele minuten zelf ontsteken. Raak de elektrodes niet aan, een elektrische schok is mogelijk. De vlam zal rustig groeien tot een mooi en vol vlammenspel. Als de brander warm is gaat de led op rood.
 - * Schakel het systeem uit door de schakelaar op 0 te zetten

1.5 Convectieset plaatsen

Maak altijd gebruik van de meegeleverde convectieset, om aan de juiste hoeveelheid ventilatie te voldoen. De set bestaat uit 2 slangen met een diameter van 150mm, 2 klembanden en 2 convectieroosters. Sluit de slangen met behulp van de klemband aan op de uitstroomopeningen op het toestel. Schuif de slang over de opstaande bevestigingsring (ring zit aan binnenzijde van de slang) en draai de klemband vast. Zie figuur 1 voor de positie van de uitstroomopeningen, slangen en roosters. Indien noodzakelijk kunnen de slangen worden ingekort op de juiste lengte. Sluit de slangen aan op de roosters, met behulp van de klemband. Schuif de slang over de opstaande bevestigingslippen (lippen zitten aan binnenzijde van de slang) en draai de klemband vast.

1.6 Ombouw construeren

- De constructie mag niet op het toestel rusten
- Houd rekening met de dikte van een eventuele afwerklaag
- Houd minimaal een afstand van 10mm tussen het inbouwframe en de ombouw wanneer er brandbare materialen worden gebruikt
- Houd rondom minimaal 2mm speling aan i.v.m. het uitzetten van de haard
- Voorzie de ombouw van een bedieningsluik (fig. 1)
- Voorzie de ombouw van ventilatieopeningen boven- en onderin de ombouw. Zie hoofdstuk 1.3 en 1.5 voor de minimale benodigde ventilatieopeningen aan de onder- en bovenzijde van de ombouw en aansluiting

2. Glas uitnemen / plaatsen

- Verwijder als eerste de voorruit, door de zuignappen op de ruit te plaatsen. Til nadien de ruit op, zodat deze aan de onderzijde uit de sponning komt. Kantel nadien de ruit naar voren om deze te verwijderen. Zie figuren 3a en 3b.
- Plaats nadien de zuignappen op een van de zijruiten (in het stappenplan wordt eerst de rechter- en nadien de linkerruit verwijderd - dit kan ook andersom). Til de ruit op, zodat deze aan de onderzijde uit de sponning komt. Schuif de ruit nadien naar links (bij rechterrauit) of rechts (bij linkerruit) zodat deze aan de achterzijde uit de sponning komt en kantel ten slotte naar voren om de ruit te verwijderen. Zie figuren 4a en 4b en 5a en 5b.

Voor het terugplaatsen van de ruit worden deze stappen in omgekeerde volgorde uitgevoerd.

3. Bodemlijst plaatsen

Zorg er ten alle tijden voor dat de brander waterpas in het toestel ligt. Nadat is gecontroleerd of de brander waterpas in het toestel ligt, kan de bodemlijst geplaatst worden (zie fig. 6, 7 en 8).

LET OP!

Om beschadigingen te voorkomen, wordt het aangeraden om de wanden en kaders te beschermen bij het uithalen en plaatsen van de bodemlijst. Mocht er toch een beschadiging optreden, is dit alleen met coatingverf te repareren.

4. Decoratie plaatsen

Voor het decoreren van de haard wordt de meegeleverde decoratie gebruikt (houtset, witte kiezels of grijze kiezels). Plaats de decoratie conform de voorschriften, voor een zo optimaal mogelijk vuurbeeld.

- Gebruik uitsluitend de meegeleverde decoratieset.
- Laat geen decoratiemateriaal in de branderstraat vallen. Mocht dit onverhoopt gebeuren, zorg dat dit verwijderd wordt alvorens het toestel wordt opgestart.
- Er mag geen decoratie over de branderstraat geplaatst worden, decoratie dient ten alle tijden rondom de branderstraat geplaatst te worden.
- Zorg ervoor dat de LED signaallamp zichtbaar blijft na plaatsing van de decoratie.

4.1 Houtstammen

Zie bijlage 2 voor de positionering van de houtstammen.

- Plaats als eerste de houtstammen conform het voorschrift in bijlage 2
- Verdeel nadien de chips over de bodem, tussen de houtstammen en bedek hiermee de geperforeerde plaat gedeeltelijk. Zorg ervoor dat de plaat niet volledig wordt dichtgelegd, zodat er voldoende luchtstroming mogelijk blijft

4.1 Witte of grijze kiezels

Verdeel de kiezels in een gelijkmatige hoeveelheid over de bodem, zodat de geperforeerde plaat grotendeels bedekt is.

5. In gebruik name en bediening

- Controleer of de stroomkabel is aangesloten op een geaard stopcontact en dat deze is aangesloten op de brander
- Controleer of het reservoir en de pompdoos op correcte wijze zijn geplaatst en controleer of de slang op de brander is aangesloten
- Zet de ON/OFF schakelaar op I en druk op de drukknop (naast de schakelaar), tot de led groen oplicht. Het systeem is nu in werking.

- Indien de brander bij opstart nog een temperatuur van 40° C of meer heeft, zal het led licht direct rood oplichten en het systeem niet ontsteken.
- Vul het reservoir nooit bij, wanneer de haard nog brandt. Het bijvullen mag pas gedaan worden na afkoeling van de brander. Enkel bijvullen in het reservoir, nooit in de brander zelf.
- Om de haard uit te schakelen drukt u op de ON/OFF schakelaar zodat deze op O komt te staan. Het systeem zal de aanwezige brandstof en de branderstraat opbranden en langzaam doven.

LET OP: Druk nooit herhaaldelijk op de ON/OFF schakelaar. Laat er minimaal 4 seconden tussen zitten alvorens u de schakelaar op een andere stand zet.

Het systeem maakt gebruik van meerdere veiligheidssensoren. Deze sensoren en elektronische instellingen controleren het brandproces op elk tijdstip. Het systeem zal zich uitschakelen bij elke onregelmatigheid en hierover communiceren door middel van de LED signaallamp in het toestel.

Instellingen	Actie	Signaal LED
AAN	Schakel het systeem in met de ON/OFF schakelaar (fig. 2). Zet de schakelaar op (I) en blijf hierna op de groene drukknop duwen tot de groene led brandt (= kinderslot)	Groen continu
IN WERKING	Bij een temperatuur boven de 40°C Indien de brander bij opstart nog heter is dan 40°C zal het systeem niet opstarten. Bij ontsteken zal de LED signaallamp direct rood oplichten	Rood continu
UIT	De ON/OFF schakelaar staat op O	Uit
MAX 3 UUR	Systeem schakelt na 3 uur branden automatisch uit	Groen knipperend traag, 1x per seconde
AUTO STOP	Indien de haard niet brandt (temperatuur lager dan 40°C) schakelt het systeem zichzelf uit.	Uit
LEED	De voorraad brandstof is op	Rood knipperend snel, 4x per seconde

LET OP! Nadat het systeem zichzelf heeft uitgeschakeld, bijvoorbeeld na 3 uur continu branden, zult u de ON/OFF schakelaar eerst op uit (O) moeten zetten, alvorens de haard weer opgestart kan worden.

Onderhoud

Advies is om het toestel jaarlijks, door een installateur, te laten reinigen en controleren op een juiste werking. Controleer zelf regelmatig het vuurbeeld op afwijkingen. Bij vermeende afwijkingen dient u direct contact op te nemen met een installateur.

Gebruik voor algemene reiniging een zachte, schone doek - gebruik nooit schurende schoonmaakmiddelen. Reinig regelmatig de ruiten; de buitenkant van de haard kan worden gereinigd

met een schone vochtige doek. Voor de binnenzijde demonteert u het glas zoals beschreven in hoofdstuk 2. Met glas reiniger kunt u de ruit reinigen, gebruik hiervoor nooit agressieve schoonmaakmiddelen of schuurproducten.

Voor het verwijderen van de opeenhoping van stof of pluis, kan af en toe de zachte opzetborstel van een stofzuiger worden gebruikt.

Waarschuwing – Zet altijd de ON/OFF schakelaar in de stand 'UIT' (O), fig. 2 en haal de stekker uit het stopcontact, voordat u het brander gedeelte gaat schoonmaken.

Voordat het onderhoud van het brander gedeelte gestart kan worden, dient het glas verwijderd te worden, zoals beschreven in hoofdstuk 2. Tevens dienen decoratie, bodemlijst en bodemplaat verwijderd te worden.

Storing en probleemoplossing

Onverhoopt kan het gebeuren dat er een storing optreedt, waardoor de haard niet ontsteekt. Hou hierbij rekening met u eigen veiligheid.

LET OP! Toestel zal zichzelf na 3 uur continu branden uitschakelen. Wanneer het toestel weer is afgekoeld, kan deze opnieuw ontstoken worden. Hiervoor dient u de ON/OFF schakelaar eerst op uit (O) te zetten, waarna deze weer op aan (I) gezet kan worden. Pas nadien zal het toestel weer kunnen ontsteken.

Signaal LED	Mogelijke oorzaak	Oplossing
Rood knipperend snel, 4x per seconde	Voorraad brandstof is op	Vul het brandstof reservoir bij
Groen knipperend, 2x per seconde	De CO ₂ -waarde in de ruimte is te hoog	Ventileer de ruimte en controleer de ventilatie tijdens het gebruik
Rood/groen knipperend traag, 1x per seconde	Temperatuur van de brander is hoger dan 85° C	Controleer aansluitingen, omgeving, brander. Schakel systeem uit en contacteer installateur
Rood/groen knipperend snel, 4x per seconde	Overloop / lek brander	Controleer brander op overlopen of lekken. Schakel systeem uit en contacteer installateur
Groen knipperend traag, 1x per 8 seconden	Storing in elektronica circuit	Controleer de elektronica aansluitingen. Verwijder de stroomkabel uit het stopcontact en plaats deze na minimaal 30 seconden weer terug voor reset Schakel systeem uit en contacteer installateur

Situatie	Oorzaken	Oplossing
Systeem geeft foutief aan dat het vat leeg is (Vat is vol). Signaal LED: Rood knipperend 4x per seconde	1. De slang in het vat zit niet tot aan de bodem, zit niet in de bio-ethanol	Zorg dat de slang in de ethanol zit en tot op de bodem van het vat ligt
	2. Pomp slaat niet aan (pomp trilt niet en maakt geen geluid)	* Controleer aansluiting 12V kabel * Controleer aansluiting in de brander

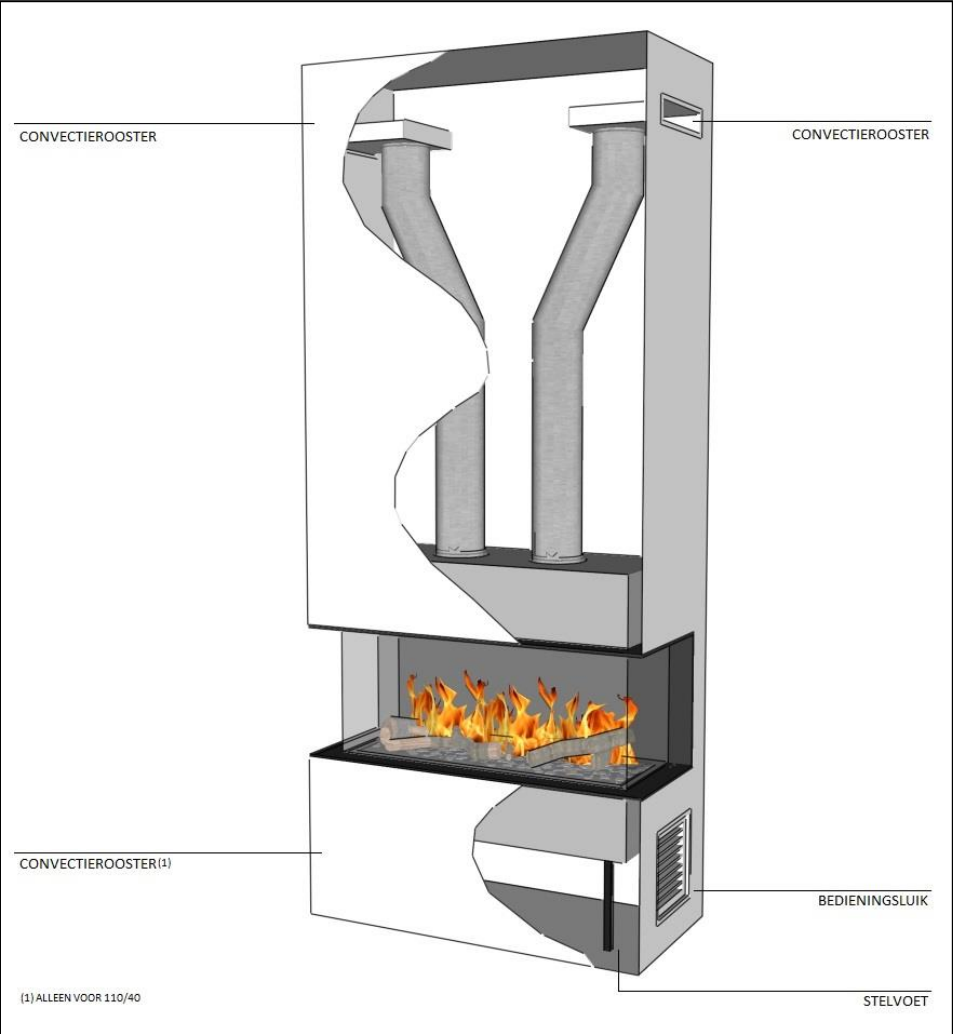
		* Controleer aansluitingen in de pompdoos
	3. Pomp draait, maar brander vult niet met vloeistof	* Controleer aansluitingen slang - 'IN' slang naar vat - 'OUT' slang naar brander * Koppel slang op de 'IN' los en laat ethanol lopen tot aan het uiteinde. Duw met duim en wijsvinger de bio-ethanol in de slang
De bio-ethanol ontsteekt niet	Er komt geen vonk	* Controleer of de elektrodes (links in de brander) goed staan * Controleer de aansluiting op de ontsteker
	Er is een vonk, maar de bio-ethanol begint niet te branden	* Koude ethanol brandt zeer moeilijk. Staat de bio-ethanol op kamertemperatuur? Controleer de elektrodes. Eén in de ethanol en één er net boven met een tussenstand van 6 tot 8 mm

Indien de brander wel vol loopt, maar er geen ontsteking plaatsvindt, controleer de ontstekingspinnetjes aan de linkerzijde in de brander. Controleer of de pinnetjes nog vast zitten en in de ethanol staan.

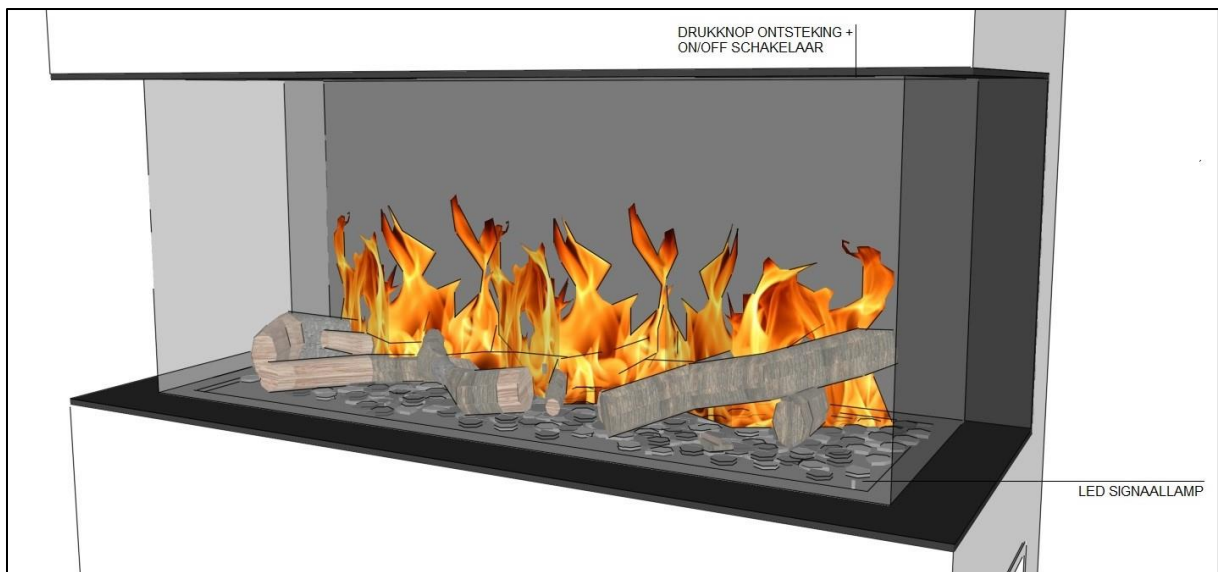
Wanneer het systeem er niet in slaagt om de ethanol uit de fles te zuigen na een periode van niet gebruik; controleer of de pompunit lager staat dan het brandstofniveau in het vat. Koppel de slang van het vat los en laat de brandstof lopen naar het uiteinde van de slang; plaats de slang terug; start opnieuw op; duw indien nodig met duim en wijsvinger de ethanol richting pomp, wanneer de ethanol weer in de pomp komt, werkt deze weer als voorheen.

Indien zich een situatie voordoet, welke hierboven niet staat beschreven, neem direct contact op met de installateur.

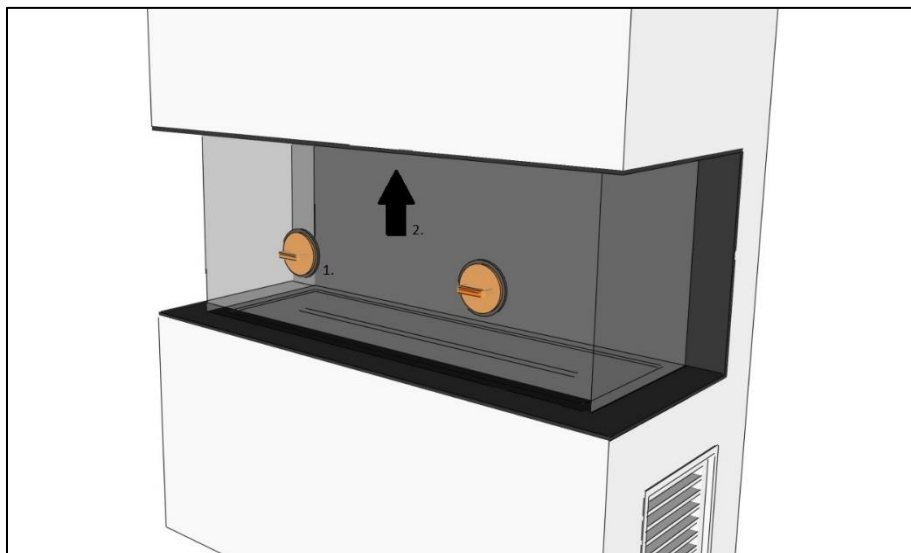
Bijlage 1: Afbeeldingen



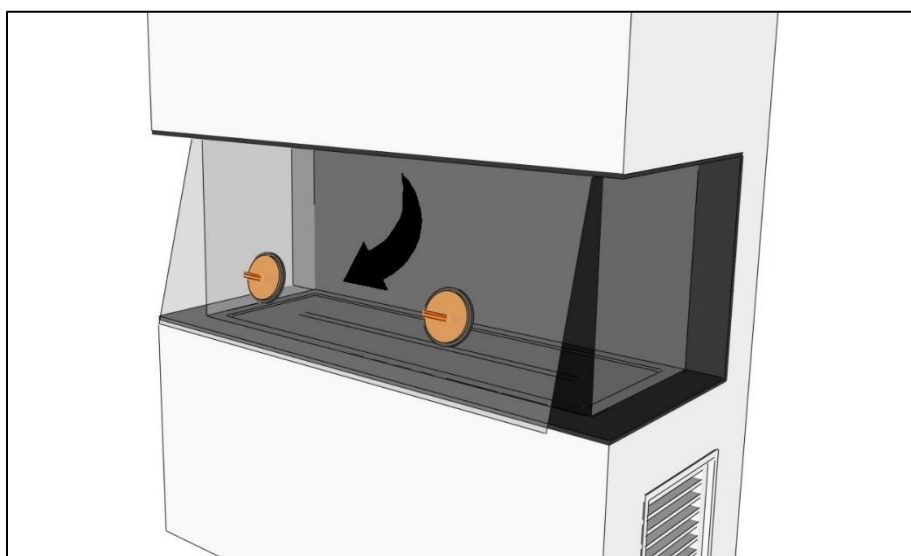
Figuur 1



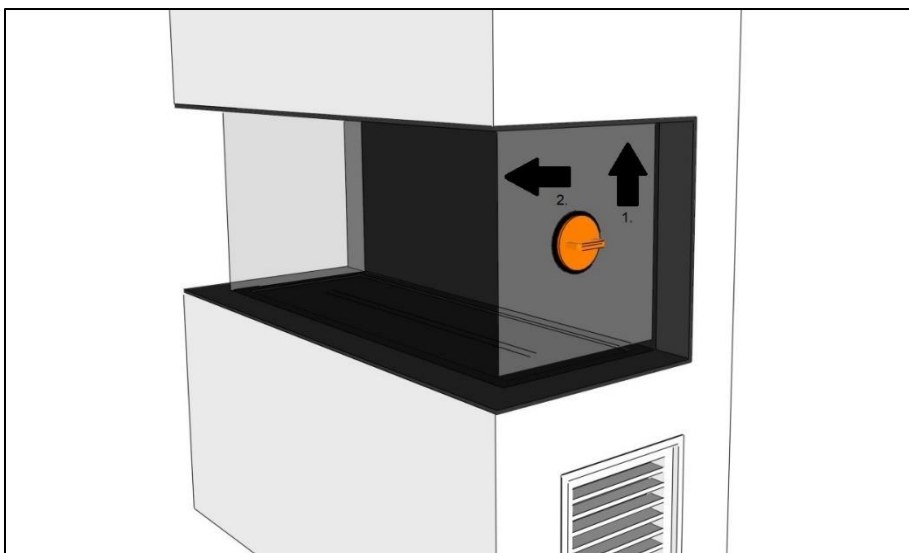
Figuur 2



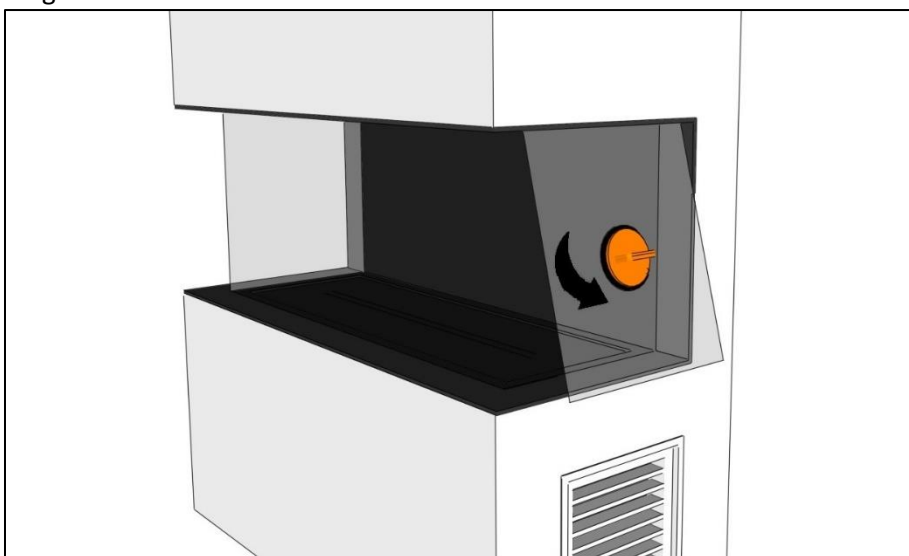
Figuur 3a



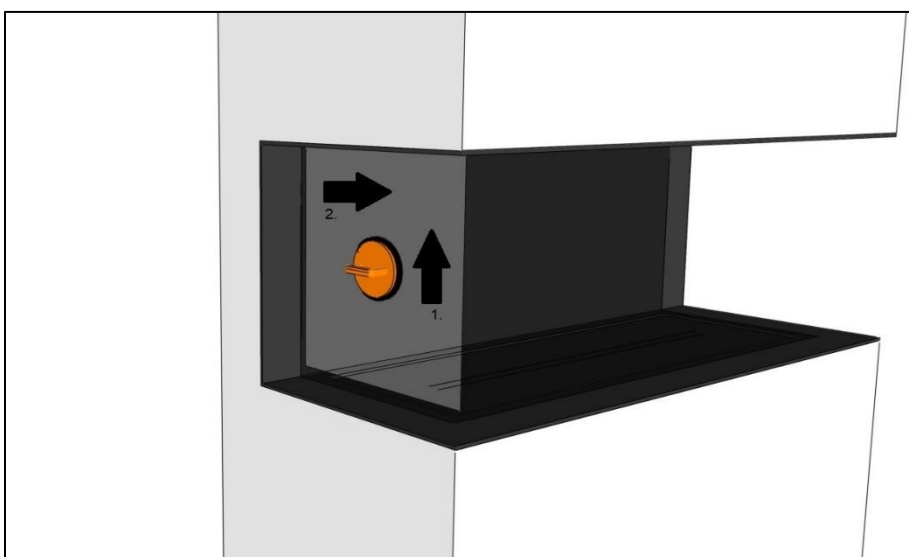
Figuur 3b



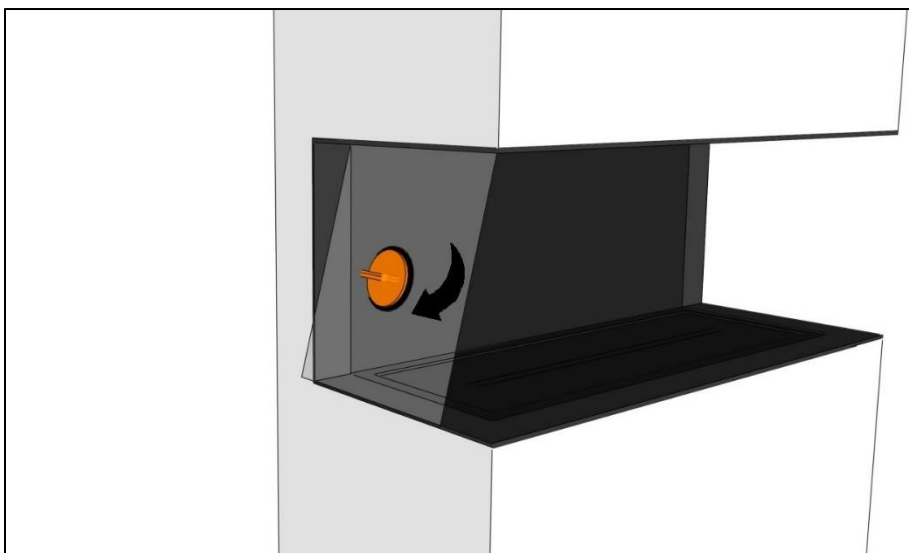
Figuur 4a



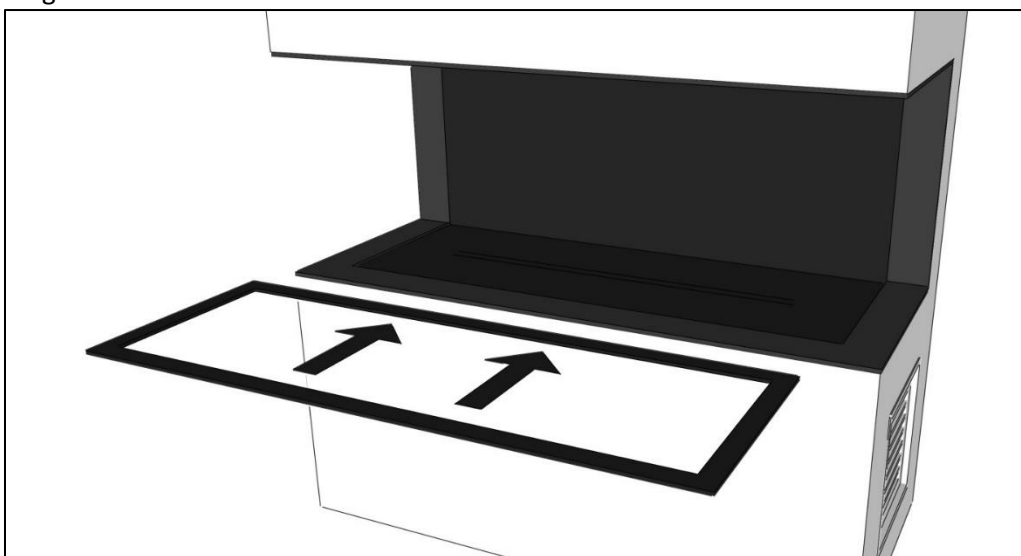
Figuur 4b



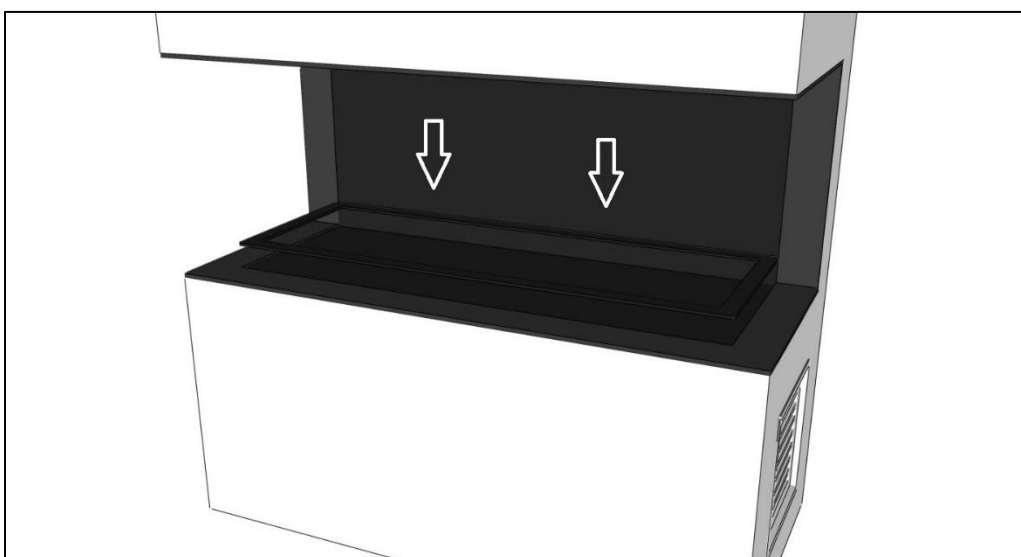
Figuur 5a



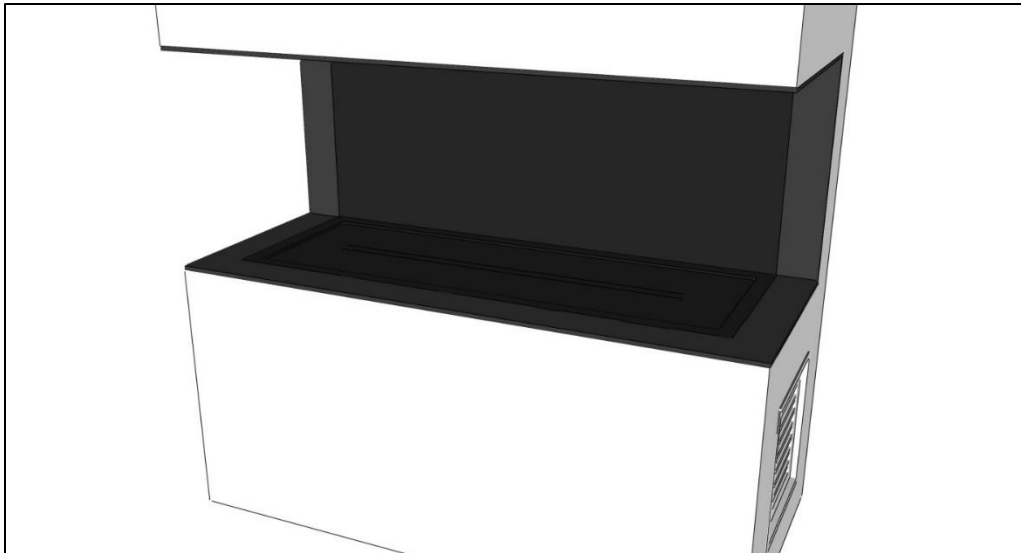
Figuur 5b



Figuur 6



Figuur 7



Figuur 8

Bijlage 2: Plaatsing houtstammen

Plaats de houtstammen conform onderstaand stappenplan.

Houtstammen ELU B THREE SIDED 60/45, 60/80



Stap 1:



Stap 2:



Stap 3:



Stap 4:



Houtstammen ELU B THREE SIDED 75/45



Stap 1:



Stap 2:



Stap 3:



Stap 4:



Stap 5:



Houtstammen ELU B Three Sided 95/40



Stap 1:



Stap 2:



Stap 3:



Stap 4:



Stap 5:



Houtstammen ELU B Three Sided 110/40



Stap 1:



Stap 2:



Stap 3:



Stap 4:



Stap 5:



—élu fire

Elu-fire B.V.

Doornhoek 3766

5465 TA Veghel

Tel.: +31 413 369732

E-mail: info@elu-fire.nl